



Вентилаторен конвектор NEMO с DC инверторен мотор



---

**НАРЪЧНИК ЗА МОНТАЖ  
И ЕКСПЛОАТАЦИЯ**

---



## ПРОЧЕТЕТЕ ВНИМАТЕЛНО ТОЗИ НАРЪЧНИК ПРЕДИ ДА ИЗПОЛЗВАТЕ УРЕДА.

### СЪДЪРЖАНИЕ

<b>СЪДЪРЖАНИЕ</b> .....	<b>2</b>
<b>1 ПРЕДГОВОР</b> .....	<b>3</b>
1.1 ОТГОВОРНОСТ .....	3
1.2 НАСОКИ ЗА ЕКСПЛОАТАЦИЯ .....	3
1.3 ЕКСПЛОАТАЦИЯ И ПОДДРЪЖКА .....	4
1.4 ПРЕДНАЗНАЧЕНИЕ .....	4
1.5 ОБЩИ ПРАВИЛА ЗА БЕЗОПАСНОСТ .....	5
<b>2 ОПИСАНИЕ НА ПРОДУКТА</b> .....	<b>5</b>
2.1 ОПИСАНИЕ .....	5
2.2 КОНСТРУКЦИЯ .....	5
2.3 ЕКСПЛОАТАЦИЯ.....	6
2.4 ГРАНИЦИ НА ЕКСПЛОАТАЦИЯ .....	6
<b>3..... ЕЛЕКТРИЧЕСКИ ВЕРИГИ</b> .....	<b>7</b>
3.1 ЕЛЕКТРИЧЕСКО ОБОРУДВАНЕ .....	7
3.2 ВЪТРЕШНО ОКАБЕЛЯВАНЕ .....	7
<b>4 КОМАНДИ И ЕКСПЛОАТАЦИЯ</b> .....	<b>8</b>
4.1 РЕЖИМ НА УПРАВЛЕНИЕ .....	8
4.2 ВГРАДЕНО УПРАВЛЕНИЕ .....	9
4.3 ПРОМЯНА НА ЖЕЛАНАТА ТЕМПЕРАТУРА .....	10
4.4 ДИСТАНЦИОННО УПРАВЛЕНИЕ .....	10
4.5 ВЪНШНО УПРАВЛЕНИЕ .....	11
4.6 НАСТРОЙВАНЕ НА КЛАПИТЕ НА ИЗХОДА .....	12
<b>5 РАЗШИРЕНИ НАСТРОЙКИ И ПАРАМЕТРИ</b> .....	<b>13</b>
5.1 РАЗШИРЕНИ ФУНКЦИИ НА ВГРАДЕНОТО УПРАВЛЕНИЕ .....	13
5.2 ЗНАЧЕНИЕ НА ПАРАМЕТРИТЕ .....	13
5.3 РАЗМЕРИ .....	14
<b>6 ПОДДРЪЖКА</b> .....	<b>14</b>
6.1 ОТКРИВАНЕ НА НЕИЗПРАВНОСТИ .....	14
6.2 РЕДОВНА ПОДДРЪЖКА .....	16
<b>7 ИЗВЕЖДАНЕ НА УРЕДА ОТ ЕКСПЛОАТАЦИЯ</b> .....	<b>18</b>
<b>8 МОНТАЖ</b> .....	<b>19</b>
8.1 ПОМЕЩЕНИЯ .....	19
8.2 РАЗПОЛАГАНЕ .....	19
8.3 МОНТИРАНЕ НА СТЕНА И ХИДРАВЛИЧНО ПРИСЪЕДИНЯВАНЕ .....	20
8.4 КОМПЛЕКТ ЗА ХИДРАВЛИЧНО ПРИСЪЕДИНЯВАНЕ .....	22
8.5 МОНТИРАНЕ НА КРАКАТА .....	25
8.6 ПОСТАВЯНЕ НА СТЕНА И ОСИГУРЯВАЩИ ВИНТОВЕ .....	26
8.7 РАЗГЛОБЯВАНЕ НА ПРЕДНИЯ ПАНЕЛ .....	26
8.8 МОНТИРАНЕ НА ТАВАН И ХИДРАВЛИЧНО ПРИСЪЕДИНЯВАНЕ .....	28
8.9 ЕЛЕКТРИЧЕСКО СВЪРЗВАНЕ.....	31
8.10 ПУСКАНЕ В ДЕЙСТВИЕ И ИЗПИТВАНЕ .....	33
<b>9 ГАРАНЦИОННИ УСЛОВИЯ</b> .....	<b>34</b>
<b>10 БЕЛЕЖКИ</b> .....	<b>35</b>

## 1 ПРЕДГОВОР

Наръчникът за монтаж и експлоатация трябва да се използва както следва:



- Всеки потребител и персонал, назначен за експлоатация и поддръжка на уреда, трябва да прочете този наръчник изцяло и с най-голямо внимание и да се съобрази с това, което е посочено;  
Собственикът трябва да се увери, че потребителят има необходимата способност да работи с уреда и внимателно е прочел наръчника; Собственикът трябва също така внимателно да информира потребителя за рисковете от злополуки и по-специално за рисковете, произтичащи от шума, свързано с употребата на доставените лични предпазни средства и за общите правила за предотвратяване на злополуки, предвидени от международните закони или стандарти и тези на страната, в която уредът ще се използва;
- Наръчникът трябва да е на разположение по всяко време на потребителя, отговорниците, лицата, отговорни за транспорта, монтажа, употребата, поддръжката, ремонта и окончателния демонтаж;
- Пазете наръчника в зони, защитени от влага и топлина и считайте наръчника за неразделна част от уреда през целия живот на уреда, като предавате наръчника на всеки друг потребител или следващ собственик на уреда;

Обърнете специално внимание на следващите символи. Функцията на символите е да бъде подчертана определена информация, като например:



**По отношение на сериозни опасни ситуации, които могат да възникнат при използването на уреда, за да се гарантира безопасността на хората.**



**По отношение на опасни ситуации, които могат да възникнат при използването на уреда, за да предотвратите щети на имущество и на самия уред.**



**Във връзка с допълнения или предложения за правилно използване на уреда.**

Производителят има право да актуализира продукта и ръководствата, без задължение да актуализира по-ранни версии, освен в специални случаи.

Този наръчник отразява състоянието на техниката към момента, в който уредът е пуснат на пазара и не може да се счита за неподходящо, само защото впоследствие е актуализиран, за да отразява новата технология.

### 1.1 ОТГОВОРНОСТ



Уредът е гарантиран в съответствие със споразуменията, сключени по време на продажбата. Производителят се освобождава от каквато и да е отговорност и задължения, за загуба на гаранция по договора за продажба, за злополуки с хора или имущество, които могат да възникнат поради:

- Неспазване на указанията в този наръчник относно поведението, използването, инсталирането, поддръжката и други операции извън нормалната и правилна употреба на уреда;
- Извършени модификации на уреда и предпазните устройства без предварително писмено разрешение от производителя;
- Опит за ремонт, извършен самостоятелно или от неупълномощени техници;
- Липса на редовна и последователна поддръжка или използване на неоригинални резервни части.

### 1.2 НАСОКИ ЗА ЕКСПЛОАТАЦИЯ

Правилата, описани в този наръчник, са неразделна част от доставения уред.

Освен това тези насоки са предназначени за потребител, който вече е изрично инструктиран да управлява този уред и съдържат цялата информация, необходима и незаменима за безопасността при работа и оптималното използване на уреда.

Внимателно прочетете и спазвайте стриктно следните предписания:

**Първото пускане в действие трябва да се извърши от квалифициран персонал, упълномощен от производителя;**

- По време на монтажа или когато трябва да работите с уреда, трябва стриктно да следвате правилата, посочени в този наръчник, да следвате указанията относно уреда и да вземете всички необходими предпазни мерки;

- Възможни злополуки с хора и предмети могат да бъдат избегнати чрез спазване на тези технически указания, събрани във връзка с Директива за машините 2006/42 / ЕО и последващите изменения. Във всеки случай винаги спазвайте националните стандарти за безопасност;
- Не отстранявайте и не повреждайте предпазни устройства, етикети или надписи, особено тези, изисквани от закона, и ако вече не се четат, сменете етикетите и или надписите.

Директивата за машините 2006/42 / СЕ предоставя следните определения:

**ОПАСНА ЗОНА:** всяка зона в и/или близо до машина, в която присъствието на изложено лице представлява риск за здравето и безопасността на лицето;

**ИЗЛОЖЕНО ЛИЦЕ:** всяко лице, попадащо изцяло или частично в опасна зона.

**ПОТРЕБИТЕЛ:** лицето, което отговаря за монтажа, експлоатацията, настройката, поддръжката, почистването, ремонта и транспортирането на уреда.



Всички потребители трябва да спазват международните разпоредби за безопасност и страната на използване на уреда, за да избегнат възможни инциденти.

### 1.3 ЕКСПЛОАТАЦИЯ И ПОДДРЪЖКА

Наръчникът за монтаж и експлоатация не може да замести достатъчния потребителски опит; особено предизвикателен за някои операции по поддръжката, този наръчник е напомняне за основните дейности, които трябва да се извършват от потребители с придобита специфична подготовка, например чрез посещаване на курсове за обучение от производителя.

Моля, прочетете следните съвети:

- Постоянната и внимателна превантивна поддръжка винаги ще гарантира висока експлоатационна безопасност на уреда. Никога не отлагайте необходимите ремонти и извършвайте ремонтите само и изключително със специализиран персонал, използвайки само оригинални резервни части;
- Работните места на потребителите трябва да се поддържат чисти, подредени и свободни от предмети, които могат да възпрепятстват свободното движение;
- Потребителите трябва да избягват тромави операции, в неудобни позиции, които могат да повлияят на баланса им;
- Работното място трябва да е достатъчно осветено за предвидените действия. Недостатъчното или прекомерното осветление може да представлява риск;
- Всяко обслужване на този уред трябва да се извършва от квалифициран персонал;
- Преди извършване на каквато и да е намеса или поддръжка на уреда, не забравяйте да изключите захранването;
- Уверете се, че предпазните устройства работят правилно и че нямате съмнения относно функционирането на тези устройства; в противен случай не включвайте уреда в никакъв случай;
- Използвайте само инструменти, предписани от производителя на уреда. За да избегнете нараняване, не използвайте износени или повредени, нискокачествени или импровизирани инструменти;
- **След като уредът бъде почистен, потребителят трябва да провери дали няма износени или повредени части или части, които не са здраво закрепени; ако не, помолете техника по поддръжката за помощ;**
- - Забранено е използването на запалими течности за почистване на уреда.



За почистване на уреда не трябва да се използва дизелово гориво, бензин или разтворители, тъй като първите оставят мазен слой, който подпомага полепването на прах, докато разтворителите (макар и слаби) увреждат боята и по този начин благоприятстват образуването на ръжда. Не използвайте водни или парни струи върху сензори, конектори и всякакви други електрически части.

### 1.4 ПРЕДНАЗНАЧЕНИЕ

Уредът е подходящ за отопление и охлаждане на жилищни и търговски помещения, има осигурено захранване с вода и вътрешни хидравлични инсталации, изпълнени качествено.

**Поставете уреда в среда, където няма опасност от експлозия, корозия или пожар и където няма вибрации и електромагнитни полета. Не работете по друг начин освен според указанията и не пренебрегвайте операциите, необходими за безопасността.**



## 1.5 ОБЩИ ПРАВИЛА ЗА БЕЗОПАСНОСТ

### НОСЕНЕ НА ЗАЩИТНО ОБЛЕКЛО

Всеки потребител трябва да използва лични предпазни средства като ръкавици, каска за защита на главата, предпазни очила, предпазни обувки и слушалки за защита от шум.

### ЗНАЦИ ЗА БЕЗОПАСНОСТ



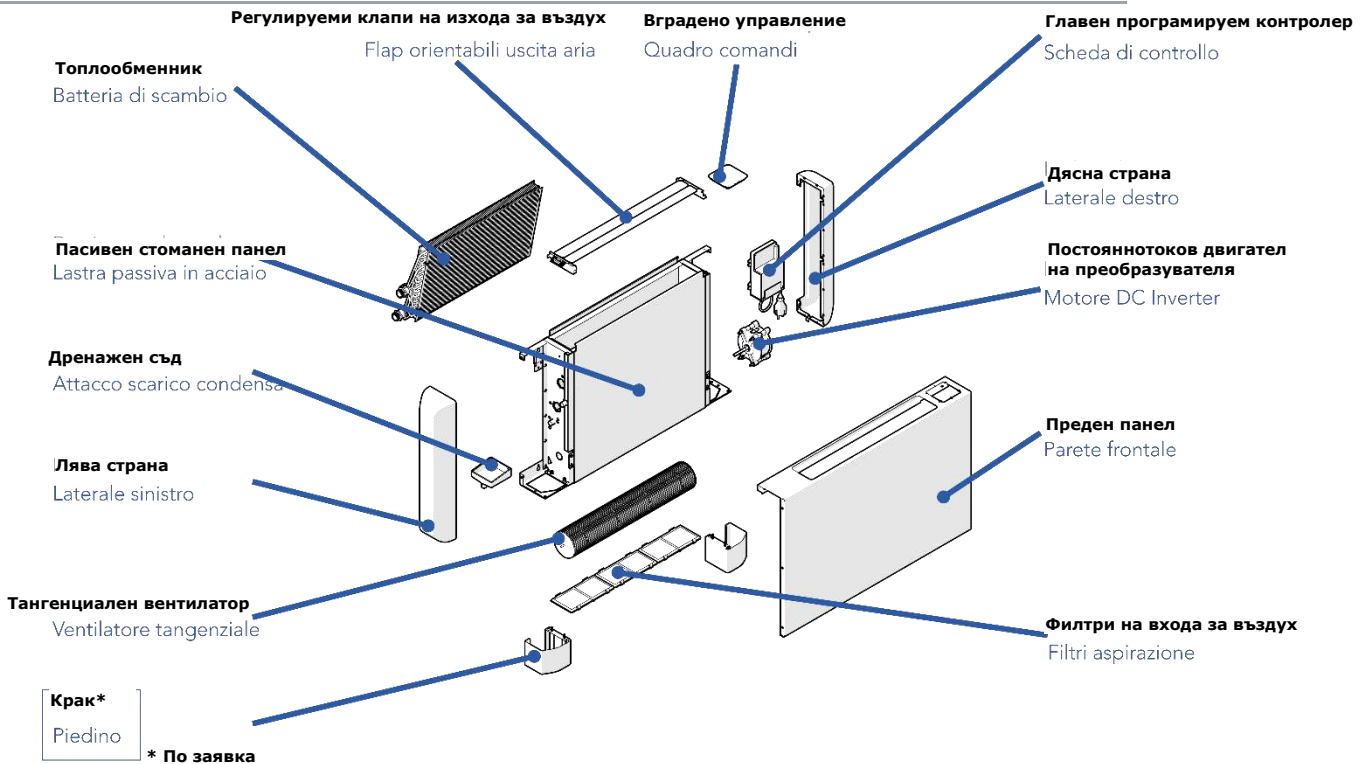
## 2 ОПИСАНИЕ НА ПРОДУКТА

### 2.1 ОПИСАНИЕ

NEMO е идеалният хидравличен генератор в системи за възобновяема енергия като топлинни помпи или слънчеви панели и по-общо във всички системи за отопление и охлаждане, използващи вода с ниска температура.

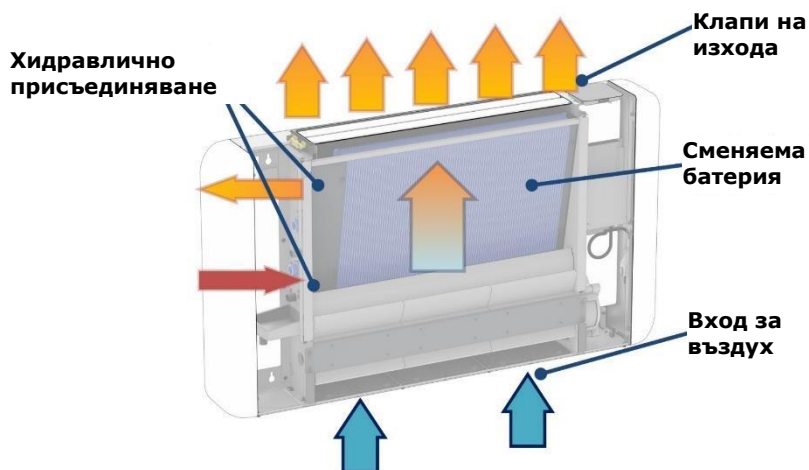
Бърз, ефективен и с много ниска топлинна инерция, уредът отоплява, охлажда и изсушава помещенията в пълна тишина. Намира приложение при високотемпературни инсталации само за отопление, когато ниската топлинна инерция и шумът са важни елементи при избора на системния генератор.

### 2.2 КОНСТРУКЦИЯ



## 2.3 ЕКСПЛОАТАЦИЯ

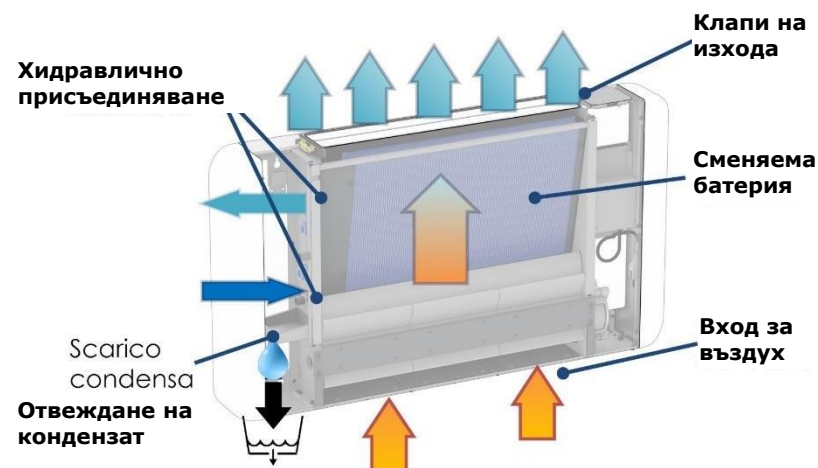
### Експлоатация през зимата




### Работа с пропорционално-интегрално-диференциален регулатор

Разпределението на топлината е равномерно и ефективно. В автоматичен режим с пропорционално-интегрално-диференциална технология вентилаторният конвектор загрева с минимално или дори никакво движение на въздуха, което е много тихо: NEMO оптимизира както отоплението, така и охлаждането (идеално за реверсивни термопомпи).

### Експлоатация през лятото




През зимата уредът изтегля студен въздух от долната решетка и тихо го пренася през асиметричен тангенциален вентилатор, задвижван от постояннотоков инверторен двигател през топлообменна серпентина. Задачата на серпентината е да пренася топлината от хидравличната верига към въздуха, като нагрява въздуха. Нагретият въздух се подава в помещението през горната решетка.

**ЗАБЕЛЕЖКА:** За да не се подава студен въздух в помещението, вентилаторът не се включва, докато обменната серпентина не се загрее. Времето, необходимо за загреване на серпентината (около 26°C) е пропорционално на дължината на захранващата линия. **Докато чакате, излъчващият светлина диод със символа  мига.**

През лятото вентилаторът на преобразувателя с постояннотоков двигател засмуква топъл, влажен въздух от долната решетка и безшумно го пренася през топлообменната серпентина. Теплообменникът отнема топлина от въздуха, като го охлажда и изсушава, и подава топлината към хидравличната верига, захранвана със студена вода. През горната решетка охладеният и изсушен въздух се връща обратно в помещението. Кондензатът, образуван от процеса на изсушаване, се събира в съд и се отвежда към дренажа за кондензат.

**ЗАБЕЛЕЖКА:** За да не се подава горещ въздух в помещението, вентилаторът не стартира, докато обменната серпентина не е студена. Времето необходимо за охлаждане на серпентината, (приблизително до 26°C)

е пропорционално на дължината на захранващата линия. **В периода на изчакване, символът  мига. В някои случаи сензорът за температура в помещението е под влияние на поток студен въздух, което не позволява на машината да се включи отново.** В такива случаи трябва да се активира функцията "изключен вентилатор" (параметър 20 е равен на 1), така че вентилаторът да работи за пет секунди на всеки десет минути, а сензорите да могат да измерват температурата на въздуха в помещението.

## 2.4 ГРАНИЦИ НА ЕКСПЛОАТАЦИЯ

- Околна температура между 5°C и 40°C - влажност между 0 и 90% без кондензация.
- Температура на водата между 9°C и 90°C през зимата и 5°C и 20°C през лятото.

## 3 ЕЛЕКТРИЧЕСКИ ВЕРИГИ

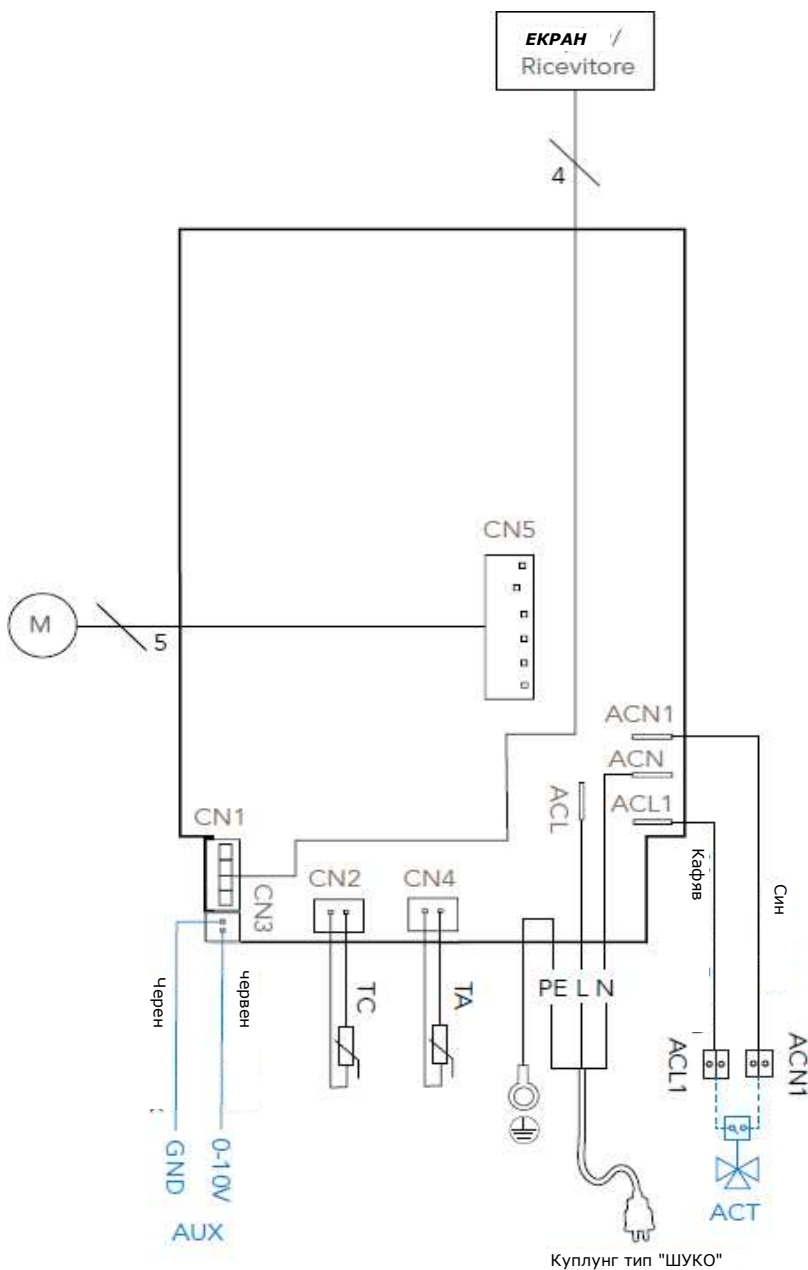
### 3.1 ЕЛЕКТРИЧЕСКО ОБОРУДВАНЕ

Електрическото оборудване е произведено и окабелено в съответствие със стандартите на Европейския съюз за ниско напрежение и електромагнитна съвместимост.

### 3.2 ВЪТРЕШНО ОКАБЕЛЯВАНЕ



**Изисква се заземяване. Монтиращият техник трябва да извърши свързването на заземяващия проводник.**



Легенда:

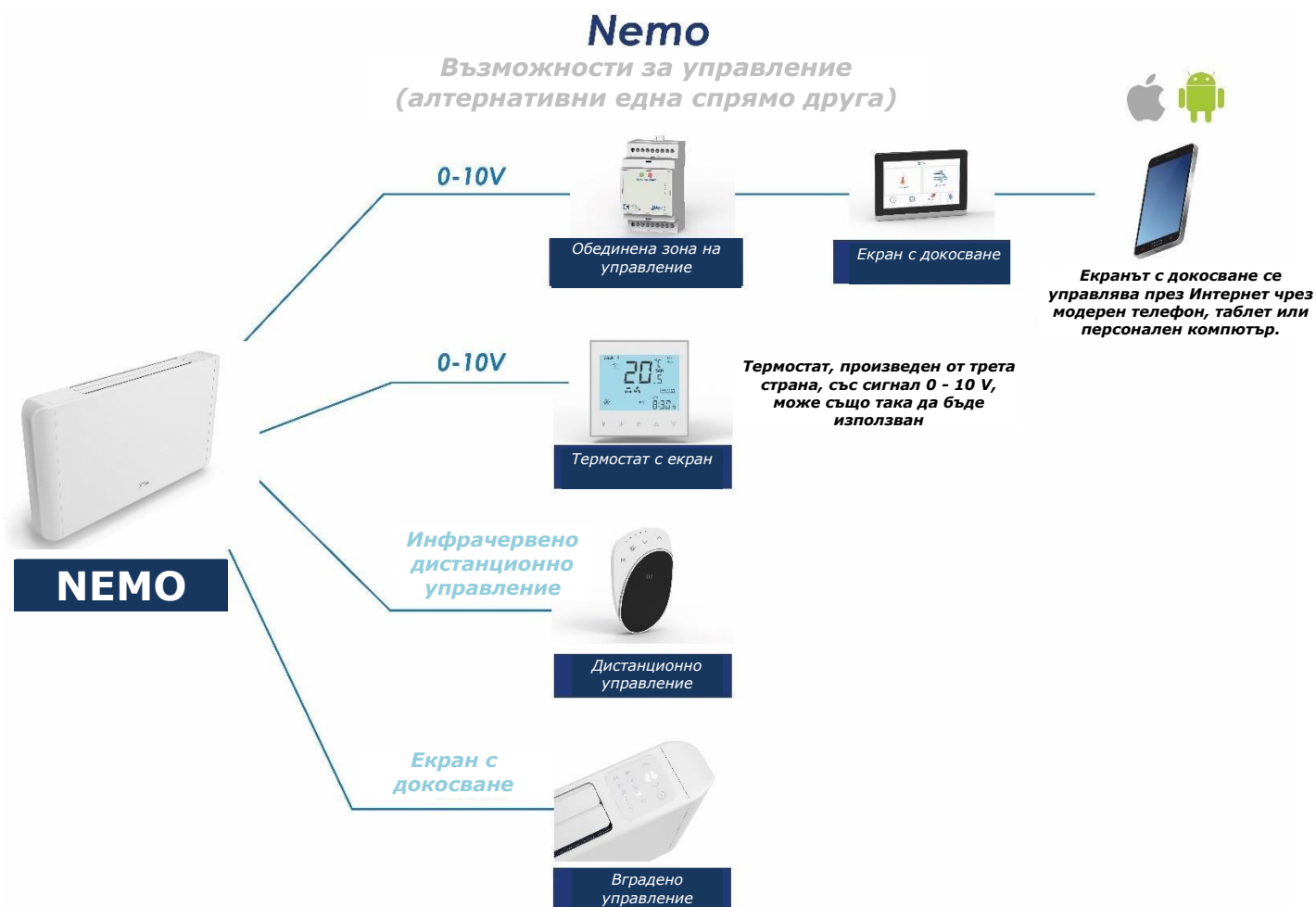
ACT	Команда към задвижването
AUX	Входящ сигнал 0 - 10 V
TC	Сензор за температурата на водата
TA	Сензор за температурата в помещението
L/N/PE	Фазов/неутрален/заземителен проводник
M	Двигател на вентилатора

## 4 КОМАНДИ И ЕКСПЛОАТАЦИЯ

### 4.1 РЕЖИМ НА УПРАВЛЕНИЕ

Уредът може да се управлява алтернативно с помощта на:

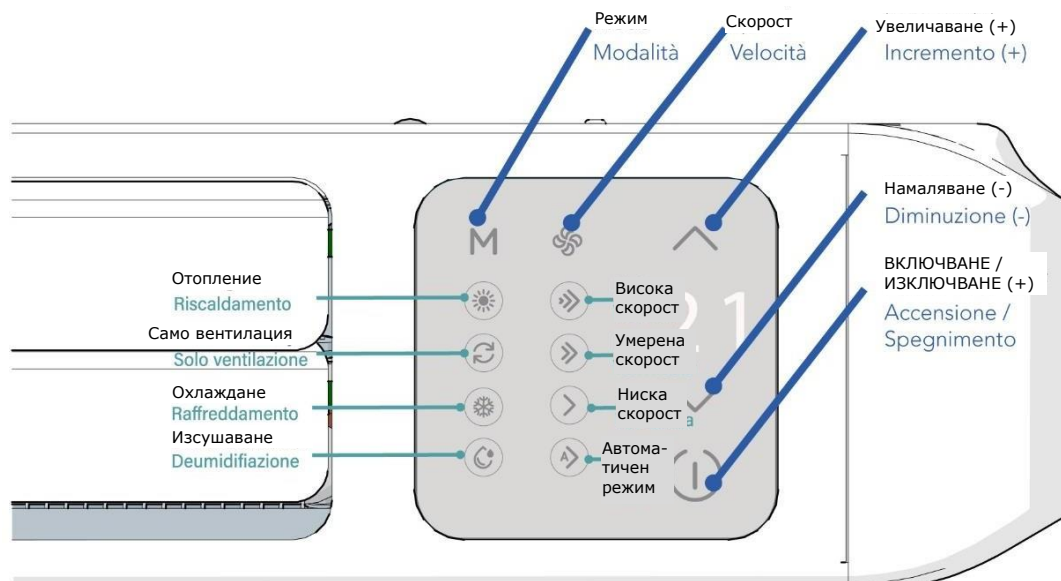
- Вградено управление;
- Дистанционно управление (код TQCT05 - по заявка);
- Програмируеми хронотермостати или домашна автоматизация, които могат да осигурят сигнал 0-10V;
- Системата за управление "обединено със здравето" (Integra Benesere) на Идеал Клима, с "обединена зона на управление" (Integra **NEMO** ne).





## 4.2 ВГРАДЕНО УПРАВЛЕНИЕ




Вграденото управление е разположено в горната дясна част на уреда.



Бутоните с докосване имат следното значение:

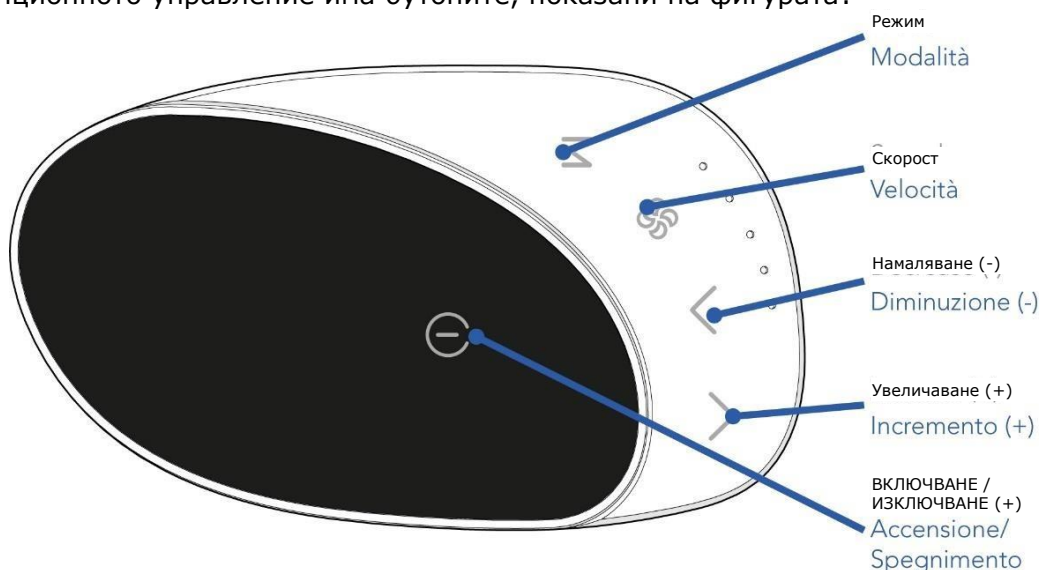
Знак	Описание	Функция
	<b>ВКЛЮЧЕНО/ ИЗКЛЮЧЕНО</b>	<ul style="list-style-type: none"> <li>Бутонът включва и изключва уреда. Когато уредът е включен, някои символи светват. Екранът показва желаната температура.</li> </ul>
	<b>Увеличаване/ Намаляване</b>	<ul style="list-style-type: none"> <li>Кратко натискане на бутона <math>\wedge</math> или <math>\vee</math> позволява желаната температура да бъде увеличавана или, съответно, намалявана.</li> </ul>
	<b>Режим</b>	<ul style="list-style-type: none"> <li>Бутонът <b>M</b> позволява избиране на следните режими:                             <ul style="list-style-type: none"> <li>Охлаждане (символът "❄️" свети);</li> <li>Отопление (символът "☀️" свети);</li> <li>Вентилация (символът "🌀" свети)</li> <li>Изсушаване (символът "☁️" свети);</li> <li>Символите "❄️" "☀️" мигат, когато подаваната вода е, съответно, много гореща или много студена.</li> </ul> </li> </ul>
	<b>Скорост</b>	<p>Този бутон ви позволява да изберете работната скорост на вентилатора от следните режими:</p> <ul style="list-style-type: none"> <li>Максимална скорост (символът "⏩" свети постоянно);</li> <li>Умерена скорост (символът "⏪" свети постоянно);</li> <li>Минимална скорост (символът "➡️" свети постоянно);</li> <li>Много ниска скорост (символът "⏴" мига);</li> <li>Автоматичен избор на скорост (символът "⏸️" (свети постоянно)).</li> </ul> <p>Уредът модулира скоростта непрекъснато според температурата в помещението и желаната температура, с минимална консумация на енергия и максимален комфорт.</p>





### 4.3 ПРОМЯНА НА ЖЕЛАНАТА ТЕМПЕРАТУРА


	<p><b>зададена температура</b></p>	<ul style="list-style-type: none"> <li>Кратко натискане на бутона  или  позволява желаната температура да бъде увеличавана или, съответно, намалявана.</li> </ul> <p><b>Забележка:</b> Желаната температура не може да се променя в режими на вентилация и изсушаване.</p>
---	------------------------------------	--

### 4.4 ДИСТАНЦИОННО УПРАВЛЕНИЕ

Дистанционното управление има бутоните, показани на фигурата:



Знак	Описание	Функция
	<p><b>ON/OFF</b></p>	<ul style="list-style-type: none"> <li>Бутонът включва и изключва уреда. Когато уредът е включен, някои символи светват. Екранът показва желаната температура.</li> </ul>
	<p><b>Up/Down</b></p>	<ul style="list-style-type: none"> <li>Кратко натискане на бутона  или  позволява желаната температура да бъде увеличавана или, съответно, намалявана.</li> </ul>
<p><b>M</b></p>	<p><b>Mode</b></p>	<ul style="list-style-type: none"> <li>Бутонът <b>M</b> позволява избиране на следните режими:                             <ul style="list-style-type: none"> <li>Охлаждане (символът "❄️" свети);</li> <li>Отопление (символът "☀️" свети);</li> <li>Вентилация (символът "🔄" свети)</li> <li>Изсушаване (символът "☁️" свети);</li> </ul> </li> <li>За да се постигне максимално изсушаване, в този режим скоростта на вентилатора винаги е минимална и не може да се променя.</li> <li>Бутоните "❄️" и "☀️" мигат съответно, когато подаваната вода е твърде гореща в режим на охлаждане и изсушаване или твърде студена в режим на отопление.</li> </ul>

	<p><b>Скорост</b></p>	<p>Този бутон ви позволява да изберете работната скорост на вентилатора от следните режими:</p> <ul style="list-style-type: none"> <li>• Максимална скорост (символът "»»" свети постоянно);</li> <li>• Умерена скорост (символът "»" свети постоянно);</li> <li>• Минимална скорост (символът "&gt;" свети постоянно);</li> <li>• Много ниска скорост (символът "&gt;" мига);</li> <li>• Автоматичен избор на скорост (символът "A»" (свети постоянно)).</li> </ul> <p>Уредът модулира скоростта непрекъснато според температурата в помещението и желаната температура, с минимална консумация на енергия и максимален комфорт.</p>
---	-----------------------	---

#### 4.5 ВЪНШНО УПРАВЛЕНИЕ

Уредът приема външно управление от термостат или външна система за управление само, ако параметър 9 е равен на 1. (виж глава "ПАРАМЕТРИ").

Когато уредът се управлява отвън и вентилаторът работи, на екрана се появява "AU". Това сигнализира, че клавиатурата и дистанционното управление са деактивирани. Когато няма сигнали от външното управление, "AU" изчезва и клавиатурата и дистанционното управление възобновяват своята функция.

Включено външно управление	Изключено външно управление
	
<p>Външното управление активира уреда, на екрана се появява AU, от клавиатурата можете да промените само сезона (отопление или охлаждане) за предотвратяване на вентилация със студен въздух през зимата и вентилация с топъл въздух през лятото.</p>	<p>Външното управление не управлява уреда, знакът AU изчезва и вентилацията спира. От този момент можете временно да използвате вградената клавиатура или дистанционното управление, за да управлявате уреда (например, ако искате да използвате уреда извън времевите интервали, зададени на външното управление).</p>



**Забележка:** Вентилацията, включена от външно управление, винаги има предимство пред вграденото управление или настройките за дистанционно управление.

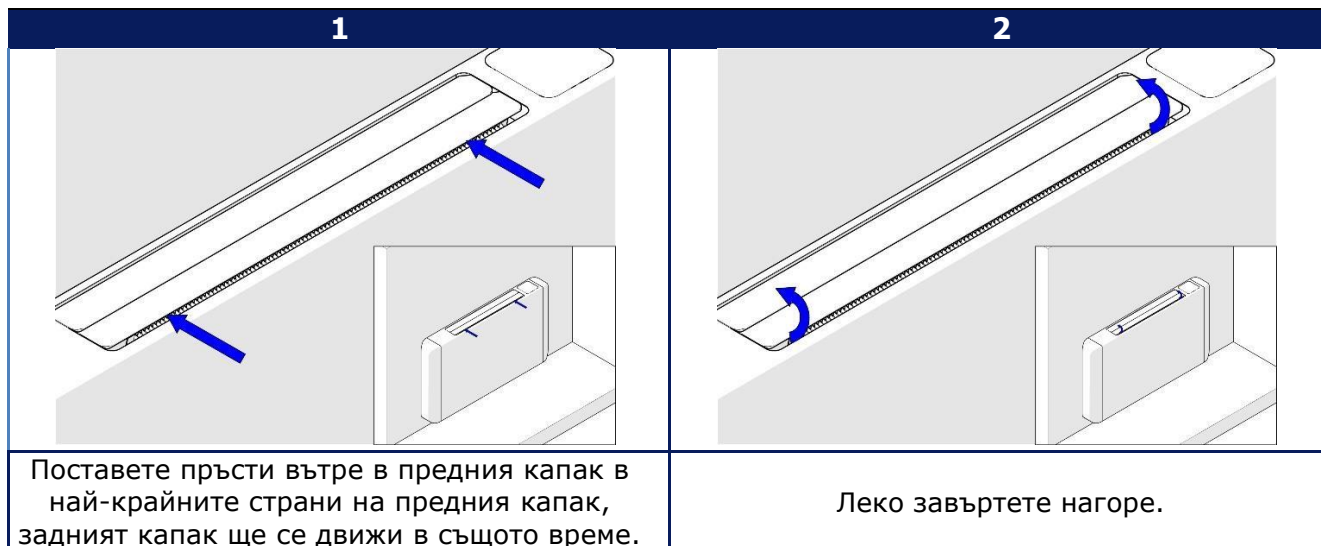
## 4.6 НАСТРОЙВАНЕ НА КЛАПИТЕ НА ИЗХОДА

Клапите на NEMO са отворени ръчно.

Остава достатъчно отвор от предната страна на NEMO, за да може да се вентилира при супер тихи скорости, без да е необходимо да отваряте клапа.

Ако се желае по-висока скорост, препоръчително е да изберете такава позиция на клапата, която насочва въздуха, където е удобно за клиента.

Продължете да коригирате позицията, както е показано по-долу:



Когато NEMO не се използва, е възможно да затворите клапите отново, като следвате указанията по-долу:



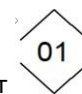
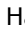

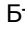
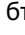
## 5 РАЗШИРЕНИ НАСТРОЙКИ И ПАРАМЕТРИ



### 5.1 РАЗШИРЕНИ ФУНКЦИИ НА ВГРАДЕНОТО УПРАВЛЕНИЕ

Разширените функции променят работата на уреда и трябва да се променят само от упълномощен персонал при монтиране или обслужване на уреда.

За да промените разширените параметри на уреда, следвайте процедурата по-долу:



- 1) Натиснете бутона **M** в течение на няколко секунди, докато се появи символът  за параметър 1.
- 2) Натиснете бутона  един или повече пъти, за да изберете желанния параметър (или натиснете бутона  за връщане назад).
- 3) Бързо натиснете бутона **M**. Стойността на параметъра мига на екрана, като тази стойност може да бъде променена с бутоните  или .
- 4) Бързо натиснете бутона **M** за потвърждение. Стойността спира да мига.
- 5) За промяна на стойността на параметъра, натиснете бутона **M** отново и повторете действията от т. 2 по-горе.
- 6) Ако няма други промени, изчакайте няколко секунди: управлението съхранява новите данни и автоматично възобновява нормалната работа.

**ЗАБЕЛЕЖКА:** По време на работата с разширените функции, излъчващите светлина диоди, разположени при  и  светят.

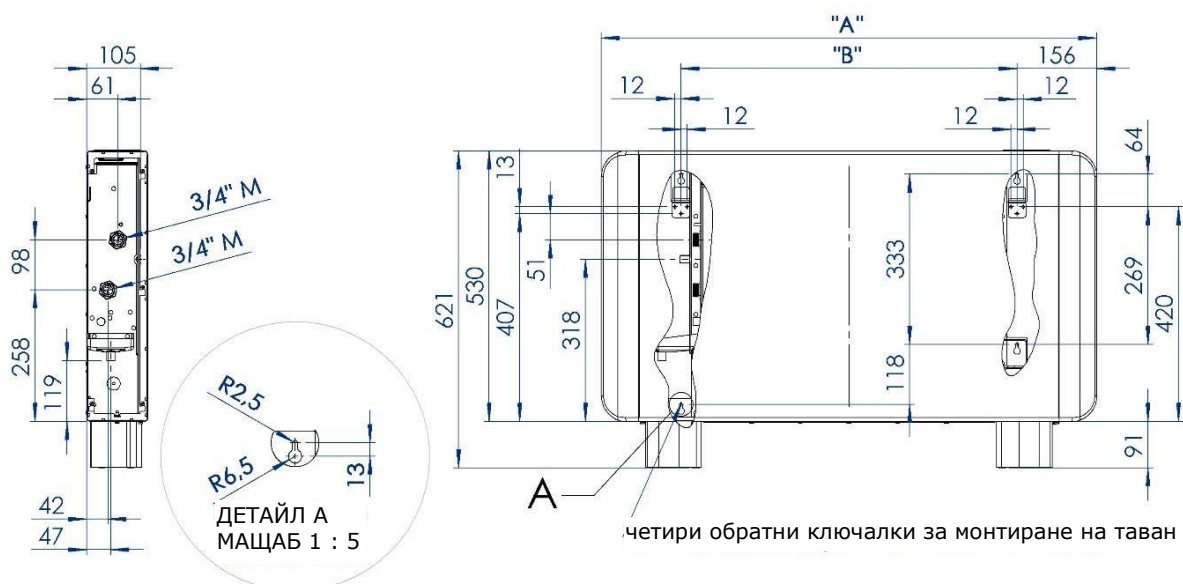
### 5.2 ЗНАЧЕНИЕ НА ПАРАМЕТРИТЕ

Следва списъкът с параметри и тяхното значение:

№	Описание	Функция на параметъра	Стойност по подразбиране	Допустими стойности
1	<b>Максимална задаваема температура</b>	Ограничава максималните зададени желани стойности на температурата както при отопление, така и при охлаждане.	30	0-30
2	<b>Минимална задаваема температура</b>	Ограничава желаната стойност на минималната задаваема температура както при отопление, така и при охлаждане.	8	0-30
3	<b>Лятна настройка</b>	Целева стойност (цел) на температурата при охлаждане	26	10-30
4	<b>Зимна настройка</b>	Температура при отопление (желана стойност)	20	10-30
5	<b>Настройка за изсушаване</b>	Температурна граница по време на изсушаване, под която изсушаването спира.	26	10-30
6	<b>Запазена</b>	Не се използва.	20	10-30
7	<b>Против тяга</b>	При отопление показва минималната температура на водата за включване на вентилатора. Това избягва студените течения при включване. За да деактивирате функцията, задайте =0.	25	0-45
8	<b>Против топъл въздух</b>	При охлаждане и изсушаване показва температурата на водата, под която се включва вентилаторът. Това избягва потоците горещ въздух при включване.	24	0-30
9	<b>Приет сигнал 0-10V</b>	0 = не се приема външна команда 1 = приема се външен сигнал 0 - 10 V	0	0-1
10	<b>Команда за задвижването</b>	1 = изпратена команда до задвижването. 0 = не се изпраща команда.	1	0-1
11	<b>Запазена</b>	Не се използва.	0	0-1
12	<b>Единици за изобразяване на температурата</b>	Избор на единици за температурата. 0 = градуси по Целзий, 1 = градуси по Фаренхайт	0	0-1
13	<b>Запазен</b>	Не се използва.	1	0-1
14	<b>Запазен</b>	Не се използва.	15	1-32
15	<b>Запазен</b>	Не се използва.	1	0-1
16	<b>Запазен</b>	Не се използва.	0	0-1
17	<b>Запазен</b>	Не се използва.	0	0-1
18	<b>Запазен</b>	Не се използва.	0	0-99
19	<b>Запазен</b>	Не се използва.	0	0-99

№	Описание	Функция на параметъра	Стойност по подразбиране	Допустими стойности
20	<b>Периодична вентилация при температура.</b> <b>Желана стойност.</b>	0 = няма периодична вентилация. 1 = има периодична вентилация. ЗАБЕЛЕЖКА: Периодичната вентилация се активира за 30 секунди на всеки пет минути.	1	0-1
21	<b>Избор на алгоритъм за управление</b>	1 = използва се интегрално пропорционален алгоритъм; 0 = използва се само пропорционален алгоритъм.	1	0-1
22	<b>Показва времето на изключване.</b>	0 = екранът винаги остава включен, когато вентилаторният конвектор е захранен; 1 = екранът се изключва 30 секунди след последното докосване.	0	0-1
23	<b>Интензивност на осветлението</b>	Регулира интензитета на светлината на излъчващите светлина диоди на екрана на таблото.	15	5-20

### 5.3 РАЗМЕРИ





КОД	Описание	A [mm]	B [mm]
TNM02D	NEMO 250	780	468
TNM04D	NEMO 400	970	658
TNM06D	NEMO 600	1160	848

## 6 ПОДДРЪЖКА



### 6.1 Откриване на неизправности

Следващите страници изброяват най-често срещаните причини за неизправности или ненормална работа на уреда. Подразделянето се извършва по лесно откриваемите симптоми.

№	НЕИЗПРАВНОСТ	АНАЛИЗ НА ВЪЗМОЖНИТЕ ПРИЧИНИ	ОТСТРАНЯВАНЕ НА НЕИЗПРАВНОСТТА
1	Екранът не се включва.	Няма захранване.	Проверете дали уредът е захранен. Изключете захранването и го включете отново: проверете дали екранът и всички излъчващи светлина диоди светят за няколко секунди. Ако не, обърнете се към технически център.

№	НЕИЗПРАВНОСТ	АНАЛИЗ НА ВЪЗМОЖНИТЕ ПРИЧИНИ	ОТСТРАНЯВАНЕ НА НЕИЗПРАВНОСТТА
		Изписва се съобщението AU.	Вграденото управление е изключено от външно управление 0-10 V.
2	Дистанционното управление не отговаря.	Неправилна настройка на дистанционното управление	Извадете батериите от дистанционното управление и изчакайте поне 35 минути, за да извършите нулиране. Поставете отново батериите. Ако дистанционното все още не работи, свържете се с техническия център.
3	От съда на дренажа на кондензата прелива вода.	Запушен съд за кондензата  Лош наклон за отвеждане на кондензата	Проверете дали съда за кондензат е чист.  Проверете наклона на дренажа за кондензат.
4	Лоша миризма.	Неправилен съд за кондензат	Проверете наличието на съд за кондензат и дали съдът е монтиран правилно.
5	Уредът не включва вентилацията.	Топла вода (най-малко 24°C, символът  мига) или студена вода (по-малко от 23°C през лятото, символът  мига) не достига до уреда.  Клапанът, ако е монтиран, остава затворен.	Проверете дали генераторът за топла или студена вода работи и дали има циркулация. Изчакайте батерията да загрее или изстине.  Разглобете главата. Проверете дали водата циркулира правилно. Сменете главата. Проверете дали има напрежение 230 V на клемите, към които е свързана главата, извън електрическата кутия. Проверете електрическата връзка и настройката на температурата. Проверете главата ПУСКАНЕ В ДЕЙСТВИЕ на този наръчник.
6	В режим на охлаждане, включва се вентилаторът. След първото спиране, вентилаторът не се включва отново.	Сензорът за температура в помещението е в контакт със студен въздух.	Променете параметър 20 от 0 на 1. Вентилаторът, с прекъсващо задействане, движи студения въздух, обтичайки сензора.
7	Наличие на капки кондензат върху външната решетка.	Висока влажност в помещението.	При висока влажност на въздуха в помещението е възможно да се образува кондензат върху клапите. Тези капки също се събират от съда и са част от нормалната работа на уреда.
8	Наличие на капки кондензат върху предния панел	Неправилна топлинна изолация.	Обърнете за помощ към технически център.
9	Въздушният поток е по-слаб от обичайното и уредът е по-шумен.	Замърсени филтри.	Почистете или, ако е подходящо, сменете филтрите.

По-долу са дадени кодовете за грешки, които екранът показва, възможните причини и коригиращите действия:

КОД	НЕИЗПРАВНОСТ	АНАЛИЗ НА ВЪЗМОЖНИТЕ ПРИЧИНИ	ОТСТРАНЯВАНЕ НА НЕИЗПРАВНОСТТА
P4	Неизправност на сензора за температура в помещението	Сензорът за температурата в помещението може да е повреден или да има късо съединение.	Обърнете за помощ към технически център.
P5	Неизправност на батерията на сензора	Сензорът за температура на топлообменника може да е повреден.	Обърнете за помощ към технически център.
AU	Уредът се управлява отвън.	Това не е неизправност.	Виж глава "Команди".
<b>Символ "</b>  <b>" или мигащ "</b>  <b>"</b>	До топлообменника не достига топла (или студена) вода	Недостатъчно време водата да достигне топлообменника. Задвижването или генераторът на топла (студена) вода не позволява водата да достигне топлообменника.	Изчакайте няколко минути. Определете дали причината е в задвижването или в генератора.

## 6.2 РЕДОВНА ПОДДРЪЖКА



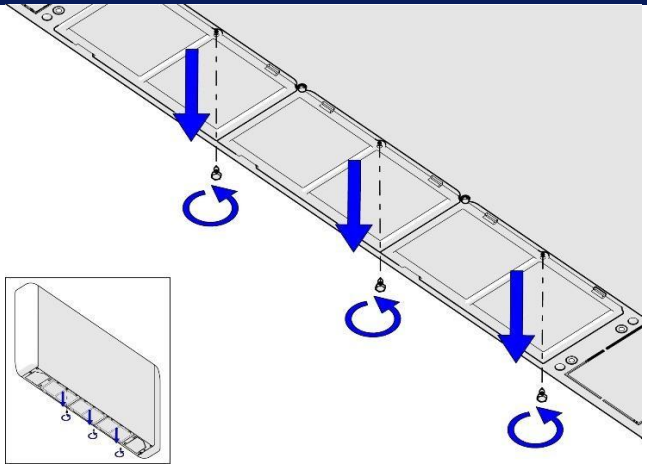
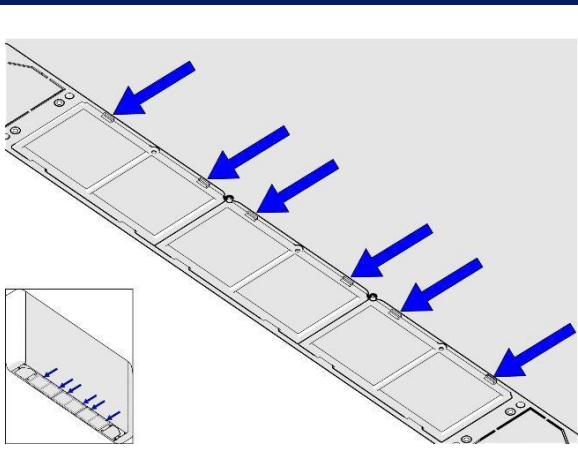
**Преди всяка работа по поддръжката изключете захранването.**

### **ПОЧИСТВАНЕ НА ФИЛТЪРА**

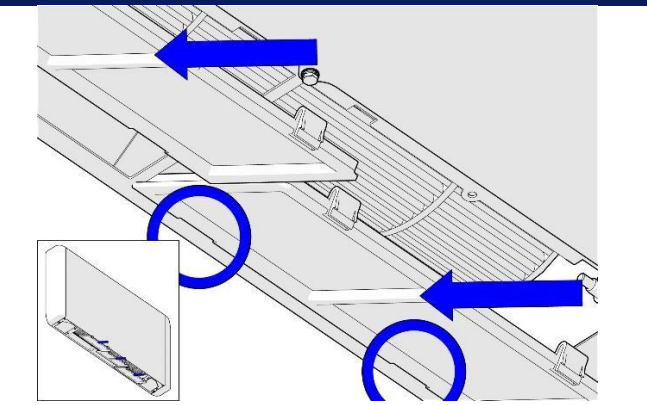
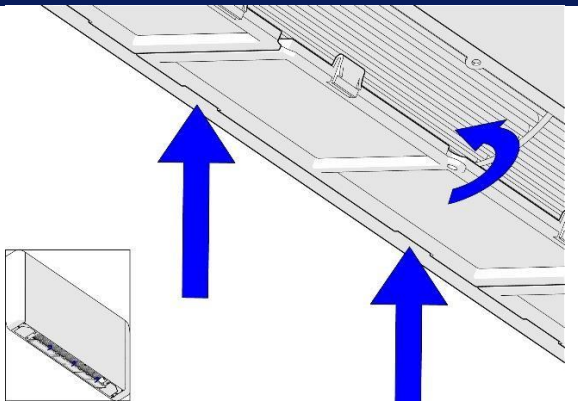
За да се осигури оптимална и тиха работа на уреда във времето, се препоръчва филтрите да се почистват поне веднъж на всеки шест месеца и да се сменят на всеки две години.

За да свалите филтрите, следвайте фигурите по-долу.



<p style="text-align: center;"><b>1</b></p> 	<p style="text-align: center;"><b>2</b></p> 
<p>Определете осигуряващите винтове на филтъра и разглобете.</p>	<p>Филтрите имат автоматични анкерни куки, които трябва да бъдат натиснати, за да освободите филтрите от рамката чрез натискане.</p>

<p style="text-align: center;"><b>3</b></p> 	<p style="text-align: center;"><b>4</b></p> 
<p>Леко завъртете филтрите.</p>	<p>Почистете филтрите с вода (или сменете филтрите, ако е необходимо).</p>

<p style="text-align: center;"><b>5</b></p> 	<p style="text-align: center;"><b>6</b></p> 
<p>Поставете отново филтрите в техните гнезда, като внимавате задните вдлъбнатини да са на мястото си.</p>	<p>Завъртете филтъра.</p>



### ПОЧИСТВАНЕ НА УРЕДА

Почиствайте уреда само с влажна, мека кърпа. За да избегнете повреда на боята на уреда, не използвайте абразивни гъби или агресивни почистващи препарати.

## 7 ИЗВЕЖДАНЕ НА УРЕДА ОТ ЕКСПЛОАТАЦИЯ

Когато уредът достигне края на предвидения си експлоатационен живот, компонентите за еднократна употреба трябва да бъдат сортирани според техния вид и доставени в специализирани съоръжения за рециклиране или управление на отпадъци.



## 8 МОНТАЖ

### 8.1 ПОМЕЩЕНИЯ

#### ОГЛЕД

При получаване на уреда проверете целостта на уреда: уредът е напуснал завода в перфектно състояние; всяка повреда трябва да бъде незабавно докладвана на превозвача и отбелязана в транспортния документ, преди превозвачът да подпише.

#### ПОВДИГАНЕ И ТРАНСПОРТИРАНЕ

Когато разтоварвате и разполагате уреда, избягвайте резки или насилствени движения. Извършвайте вътрешното транспортиране плавно и внимателно. Не използвайте машинни компоненти като лостове.



**При всички повдигащи операции закрепете здраво уреда, за да предотвратите случайно преобръщане или падане.**

#### РАЗОПАКОВАНЕ

Отстранете опаковката внимателно, без да причинявате щети на уреда; материалите, от които са изработени опаковките, са от различно естество, дърво, картон, найлон, полистирен и др. Добра практика е тези материали да се съхраняват отделно и да се предават за изхвърляне или евентуално рециклиране на компаниите, отговарящи за тази дейност.

#### ЗАТВАРЯНЕ НА ХИДРАВЛИЧНИЯ КОНТУР ПРЕЗ ЛЯТОТО

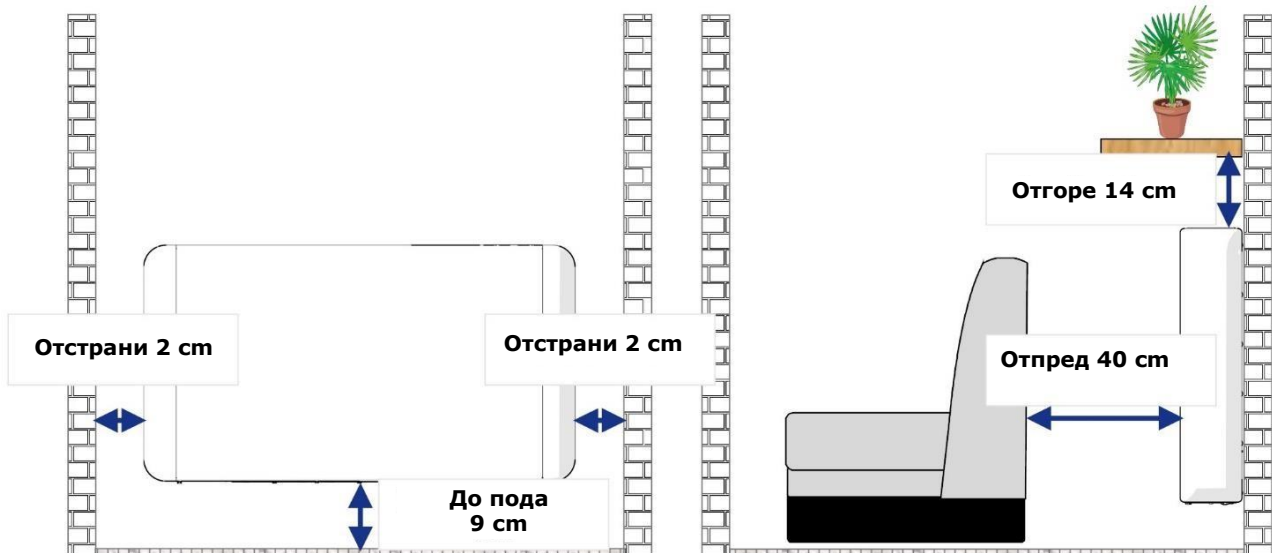
**При охлаждане спрете циркулацията на водата, когато уредът не работи. (С дву- или трипътни клапани или еквивалентно решение).**

### 8.2 РАЗПОЛАГАНЕ



**Не монтирайте уреда на открито и избягвайте излагане на атмосферни влияния като дъжд, градушка, влага и скреж.**

За правилна работа трябва да се спазват следните минимални разстояния между уреда и разни прегради:



Не поставяйте уреда:

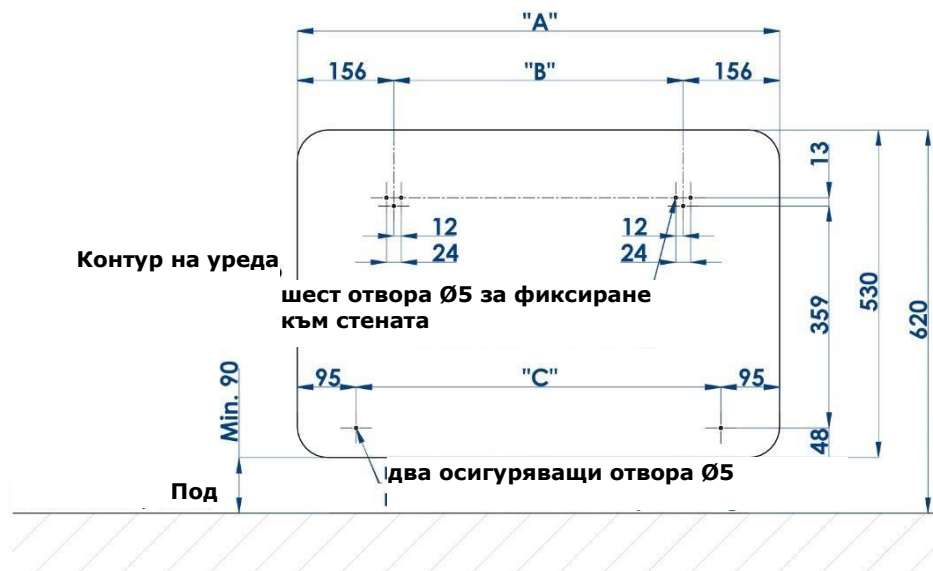
- На пряко излагане на слънчева светлина.
- В близост до източници на топлина.
- Във влажни помещения или при наличие на риск от контакт с вода.
- В среди с наличие на остатъци от дим от изгаряне на дизелово гориво и други въглеродороди.

Уверете се, че конструкцията на сградата, където ще бъде монтиран уредът, е достатъчно здрава, за да издържи теглото му, достатъчно равна и няма пречки за циркулацията на въздуха, както при засмукване, така и при отвеждане.

### 8.3 МОНТИРАНЕ НА СТЕНА И ХИДРАВЛИЧНО ПРИСЪЕДИНЯВАНЕ

#### ПРОБИВАНЕ НА СТЕНАТА

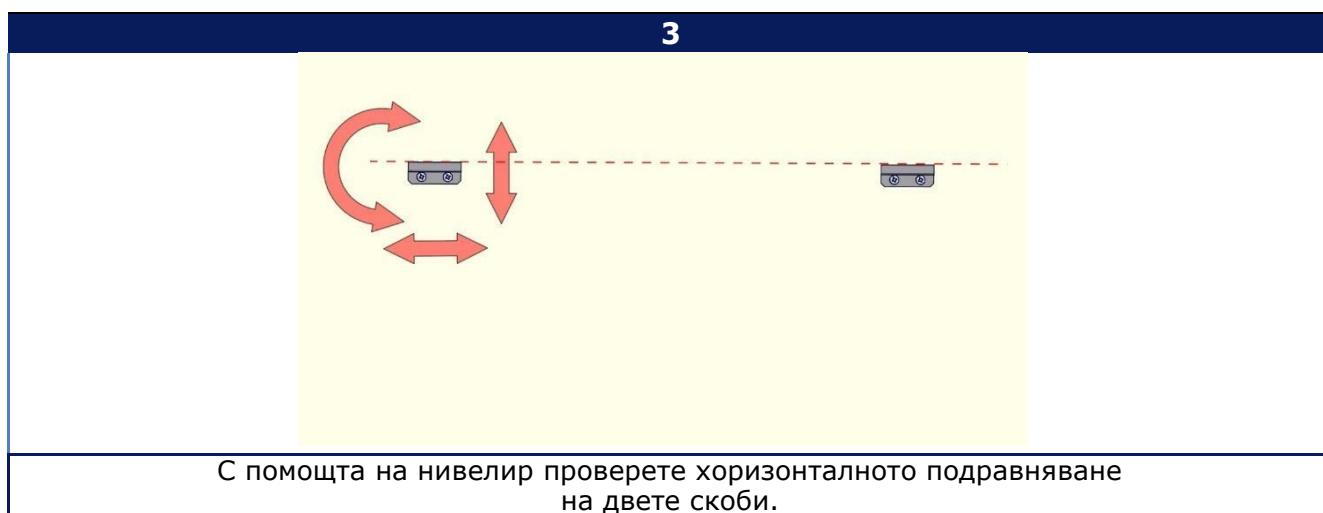
Пробийте отвори в стената според следната фигура:



КОД	ОПИСАНИЕ	A [mm]	B. [mm]	C [mm]
TNM02D	NEMO 250	780	468	590
TNM04D	NEMO 400	970	658	780
TNM06D	NEMO 600	1160	848	970

ЗАБЕЛЕЖКА: Хидравличните връзки са разположени от лявата страна.

1	2
<p>Пробийте шест отвора в стената, както е показано на фигурата (за удобство можете да използвате предоставения хартиен шаблон) и поставете шестте дюбела в отворите.</p>	<p>Закрепете двете предоставени скоби с предоставените винтове.</p>





При отстранени странични панели, хидравличното присъединяване и дренажът за кондензат от лявата страна и електрическите връзки от дясната страна ще бъдат достъпни (този изглед е от задната страна).

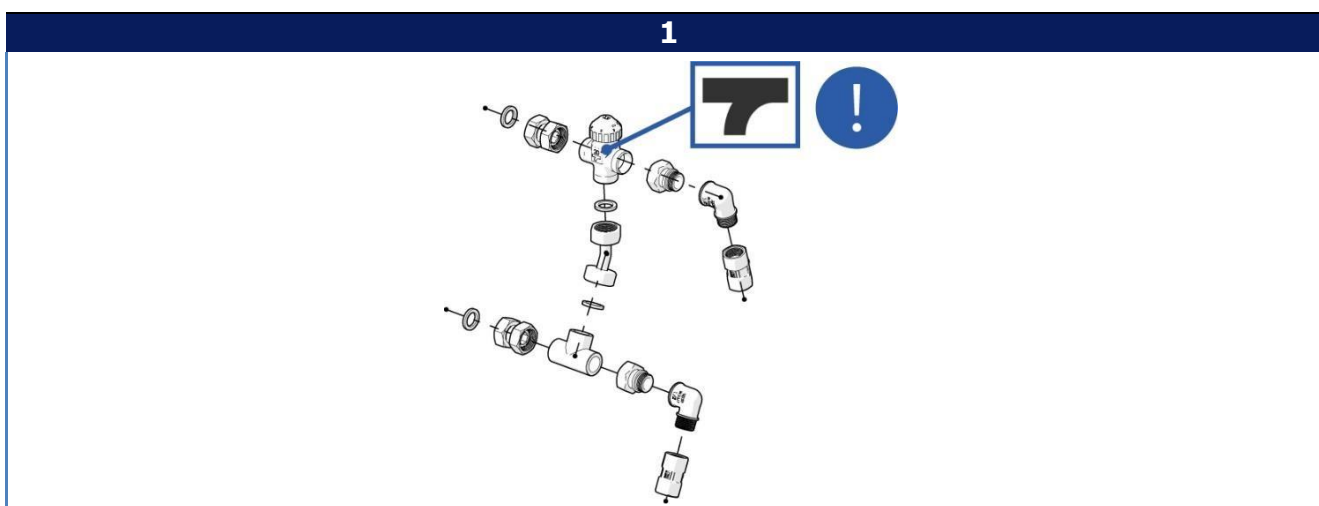


Препоръчва се, ако е възможно, хидравличните приспособления като двупътен или трипътен клапан да бъдат монтирани, докато уредът все още е на пода и да се използват гъвкави връзки за свързване към системата (виж глава 8.4).

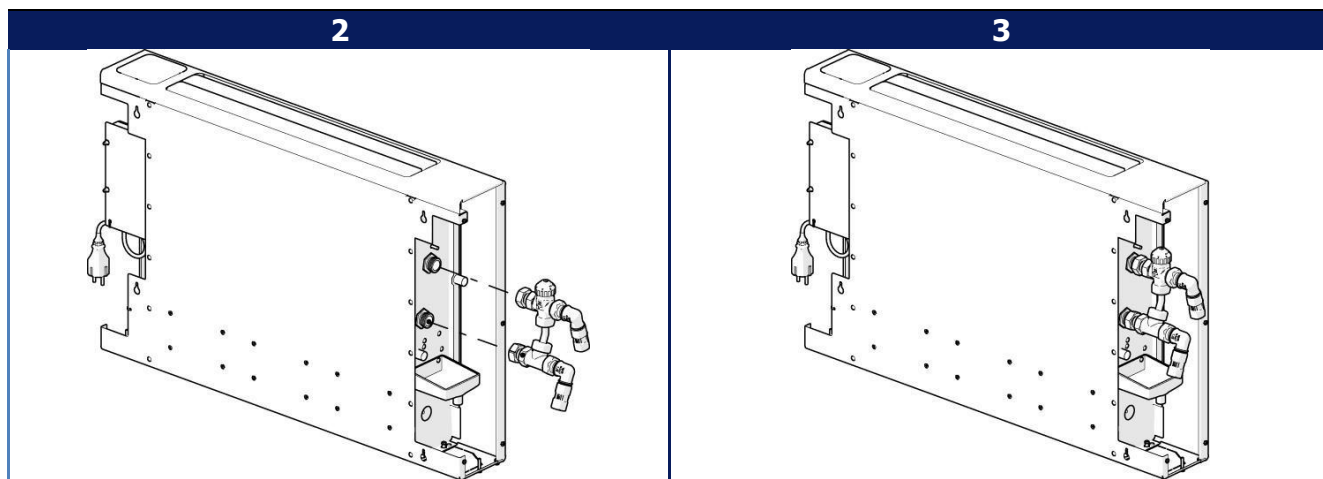
### 8.4 КОМПЛЕКТ ЗА ХИДРАВЛИЧНО ПРИСЪЕДИНЯВАНЕ

Хидравличното присъединяване може да се направи с дву- или трипътни термостатично управлявани клапани като алтернатива на колекторното разпределение с изходи, контролирани с термостат.

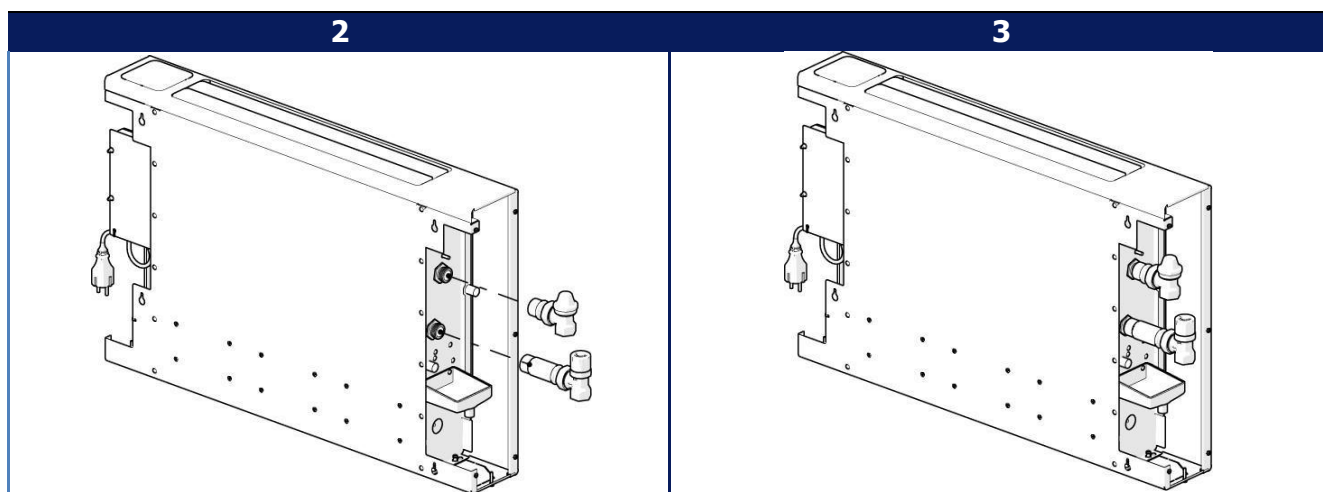
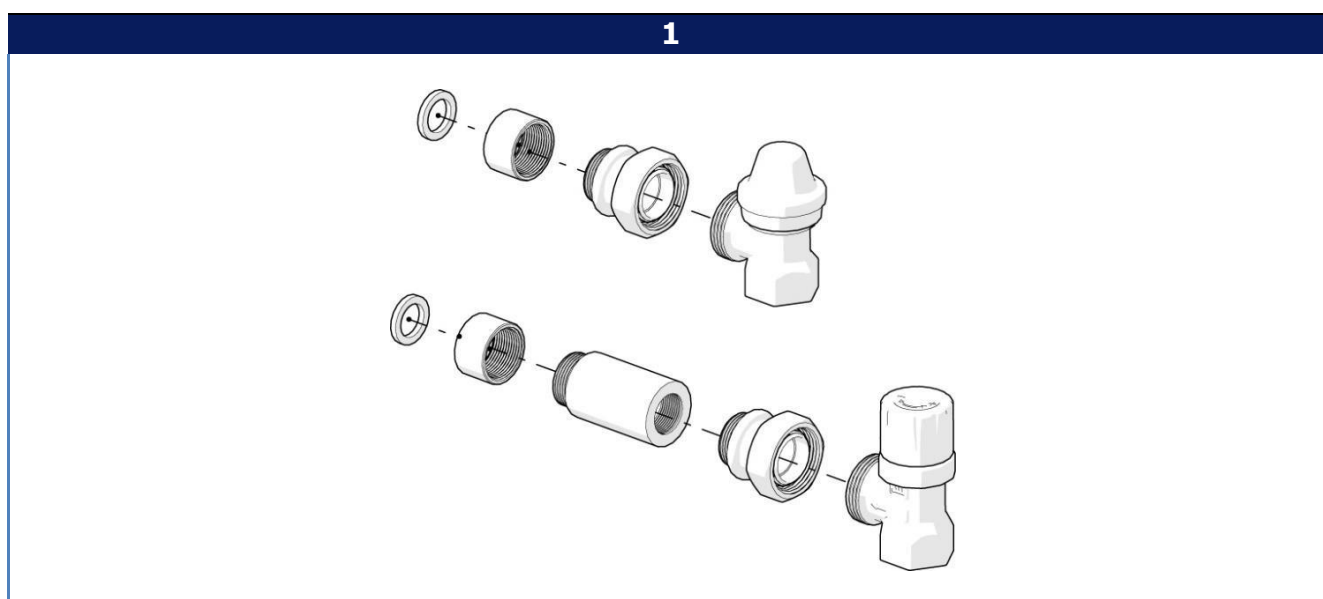
#### ТРИПЪТЕН КОМПЛЕКТ ЗА ПРИСЪЕДИНЯВАНЕ:

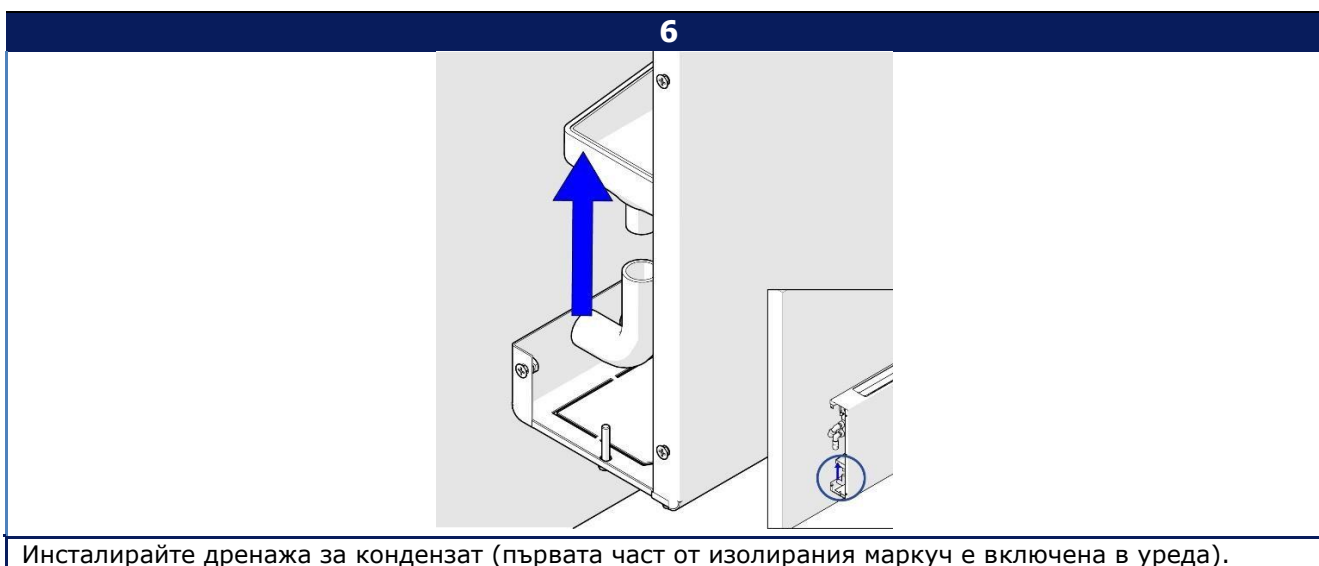
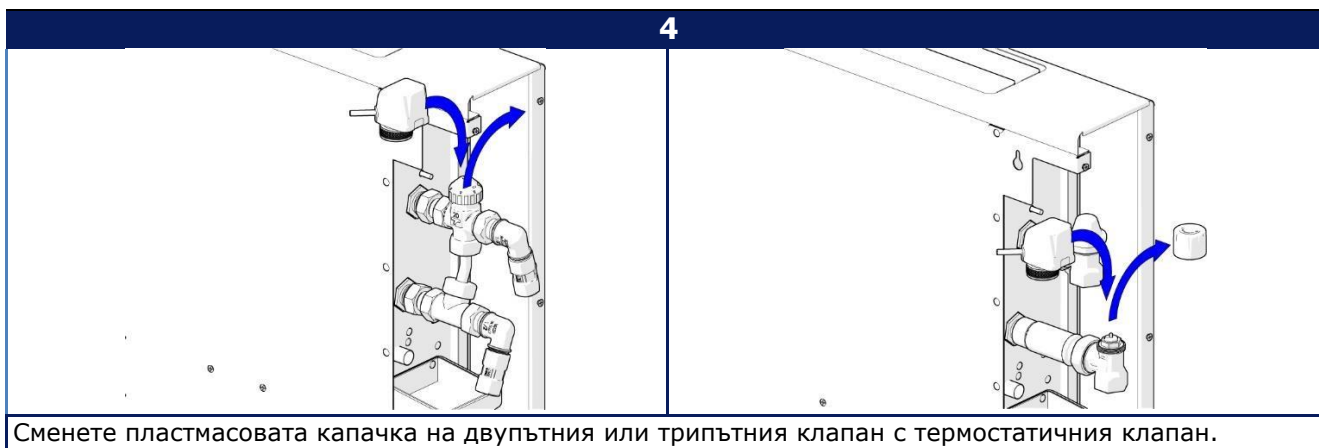


**ЗАБЕЛЕЖКА:** Обърнете внимание на положението на символа, отпечатан върху трипътния клапан.



**ДВУПЪТЕН КОМПЛЕКТ ЗА ПРИСЪЕДИНЯВАНЕ СЪС СЕКРЕТЕН КЛАПАН:**





За отвеждане на кондензат към канализационните мрежи, осигурете сифон, за да предотвратите обратния поток на миризми от канализационната мрежа в помещението. Могат да се използват сифони, които обикновено се използват за климатични системи с две тела.

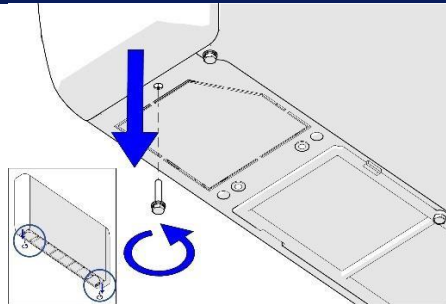
Ако кондензатът се отвежда в резервоари или басейни, уверете се, че изпускателната тръба не е потопена в кондензата, за да избегнете запушване на тръбата и по този начин да предизвикате преливане.



## 8.5 МОНТИРАНЕ НА КРАКАТА

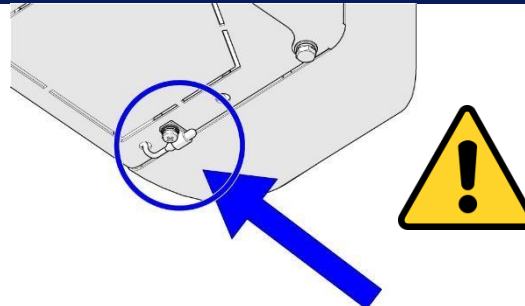
Опорните крака на пода (по избор код TPDN01) трябва да бъдат монтирани по следния начин:

### 1 - Монтиране на опорен крак



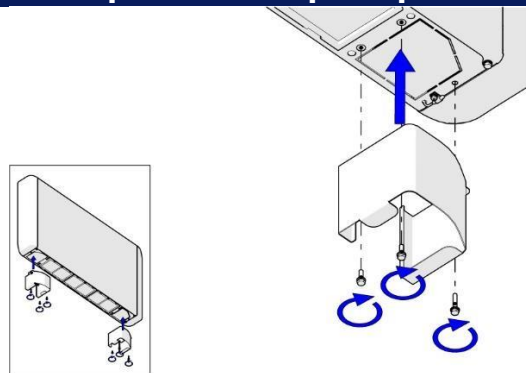
Отстранете двата винта, които осигуряват страничните панели на място.

### 2 - Монтиране на опорен крак



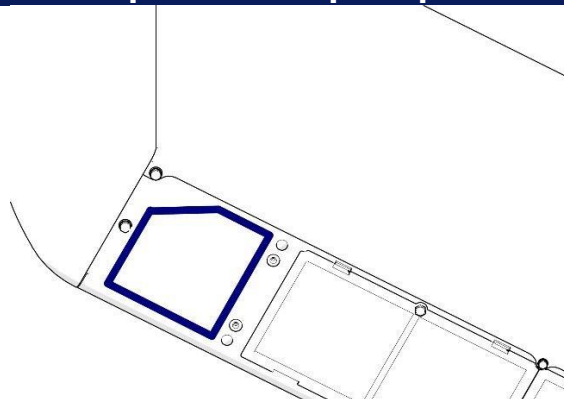
Внимавайте сензорът да не бъде смачкан от крака. Възможно е да поставите сензора както е показано на фигурата.

### 3 - Монтиране на опорен крак



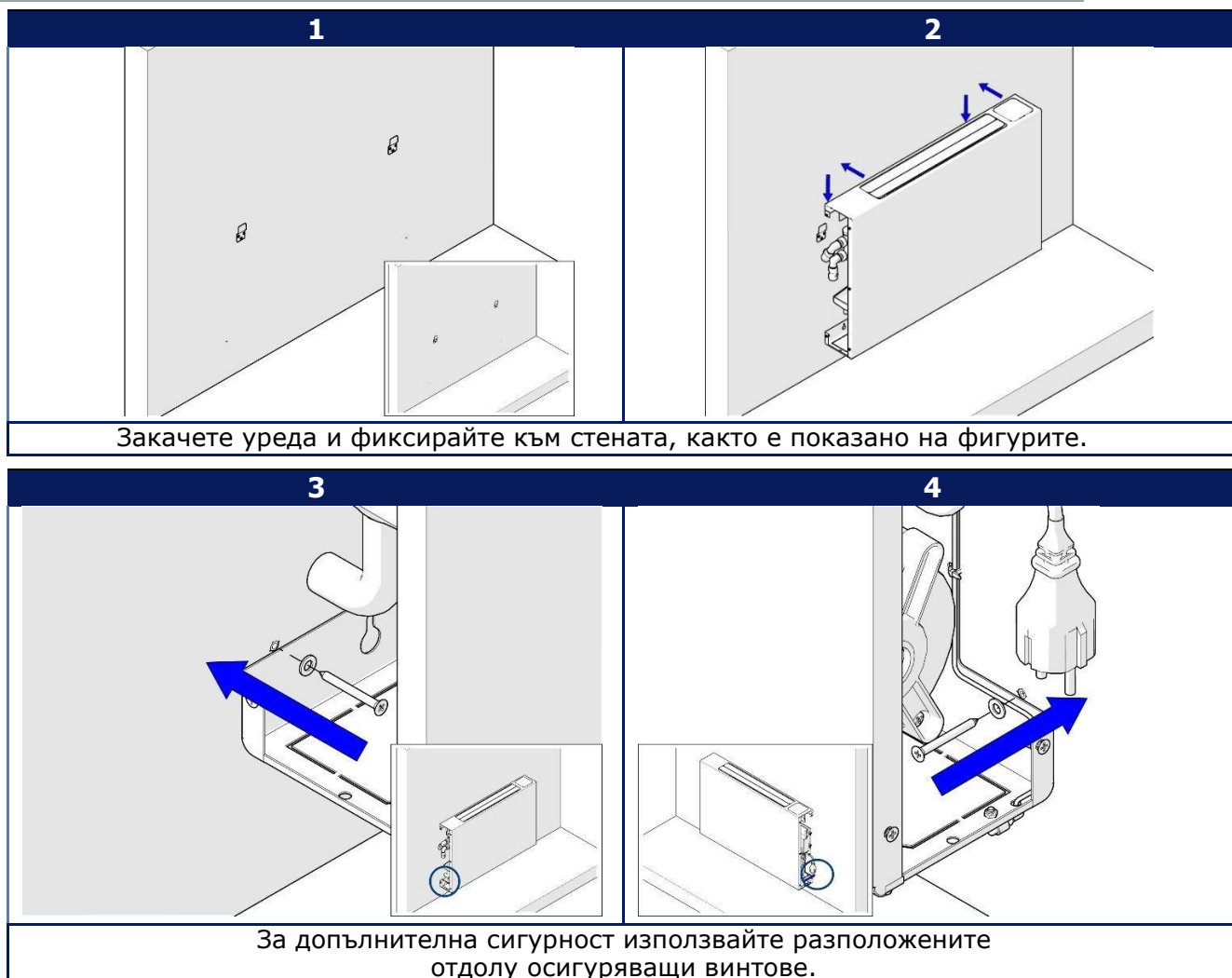
Поставете краката в посоката, показана на фигурата, и закрепете с предоставените винтове.

### 4 - Монтиране на опорен крак



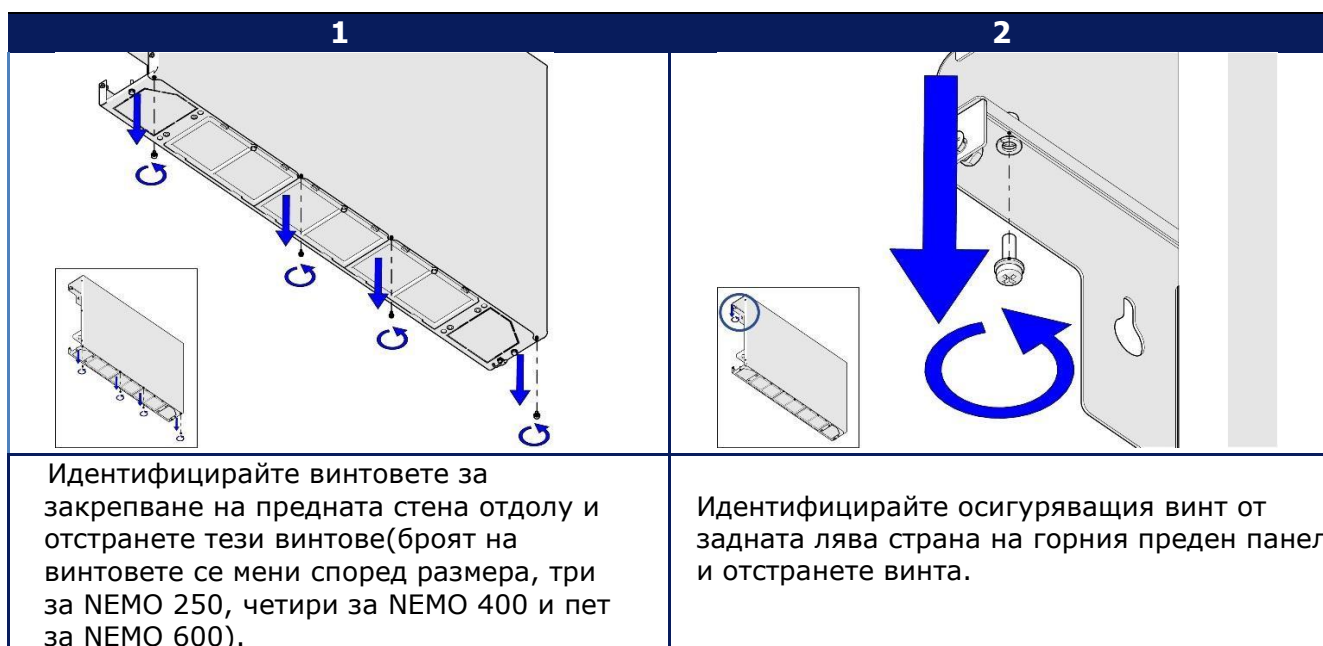
За да се улесни преминаването на тръбите, ненужните предварително натегнати части могат да бъдат отстранени от уреда от обтегачите, показани на фигурата, с клещи или щипки.

## 8.6 ПОСТАВЯНЕ НА СТЕНА И ОСИГУРЯВАЩИ ВИНТОВЕ



## 8.7 РАЗГЛОБЯВАНЕ НА ПРЕДНИЯ ПАНЕЛ

Ако монтажът на хидравличните приспособления не може да се извърши с уред на пода и уредът е трудно достъпен от страни (например, монтаж в ниша), предният панел може да се разглоби съгласно следните указания.

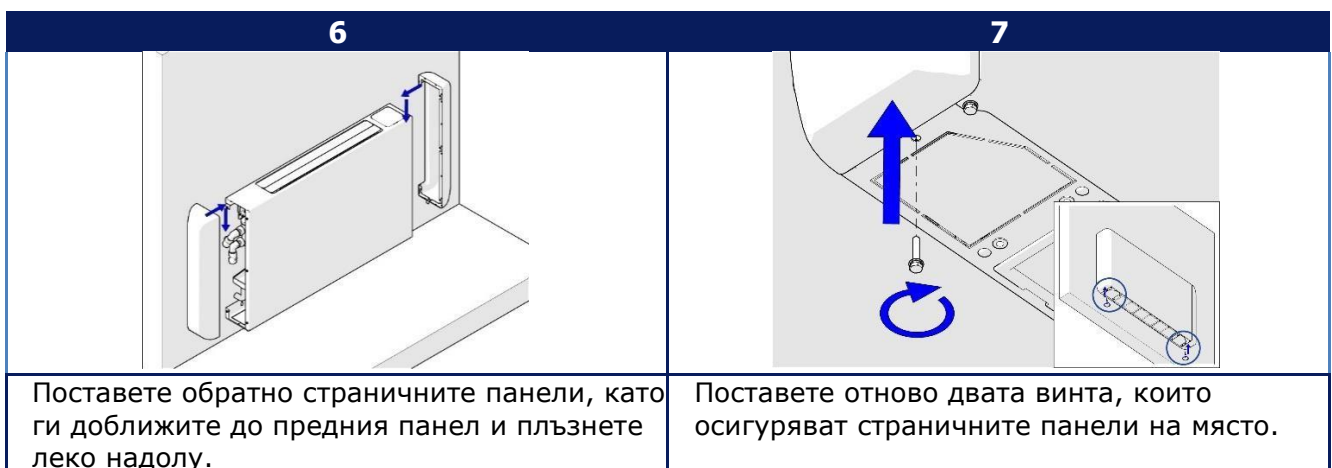


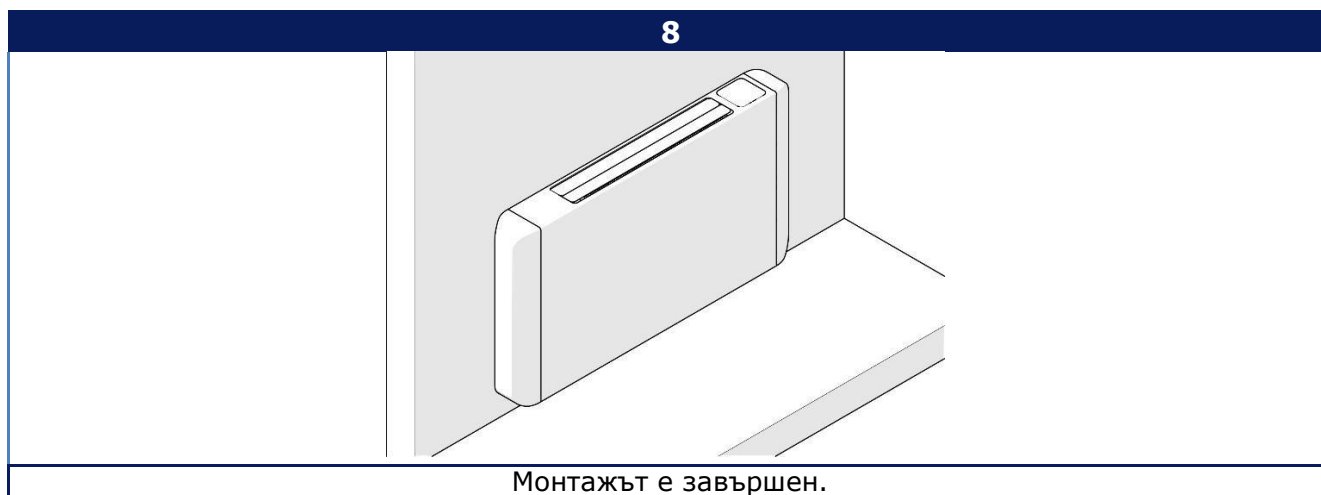


### ХИДРАВЛИЧНО ИЗПИТВАНЕ

Изключете хидравличния контур и изолирайте уреда, ако системата трябва да бъде изпитана при налягане, по-високо от работното налягане на NEMO.

### НАПЪЛВАНЕ И ОБЕЗВЪЗДУШАВАНЕ НА СИСТЕМАТА



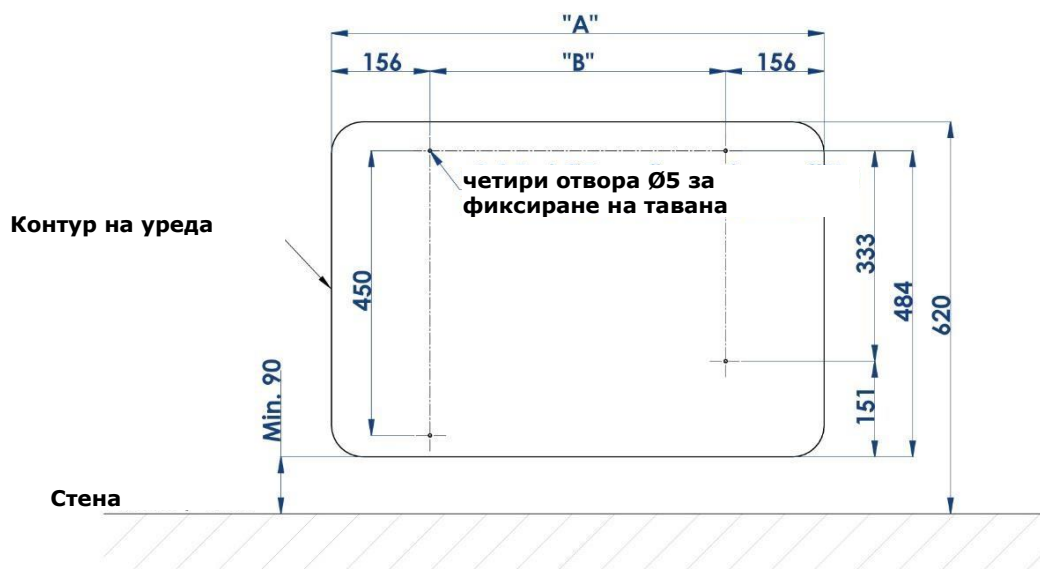


### 8.8 МОНТИРАНЕ НА ТАВАН И ХИДРАВЛИЧНО ПРИСЪЕДИНЯВАНЕ

Монтажът на таван е подобен на монтажа на стена, със следните разлики:

#### ПРОБИВАНЕ НА ТАВАНА

Пробийте отвори в тавана според следния шаблон:



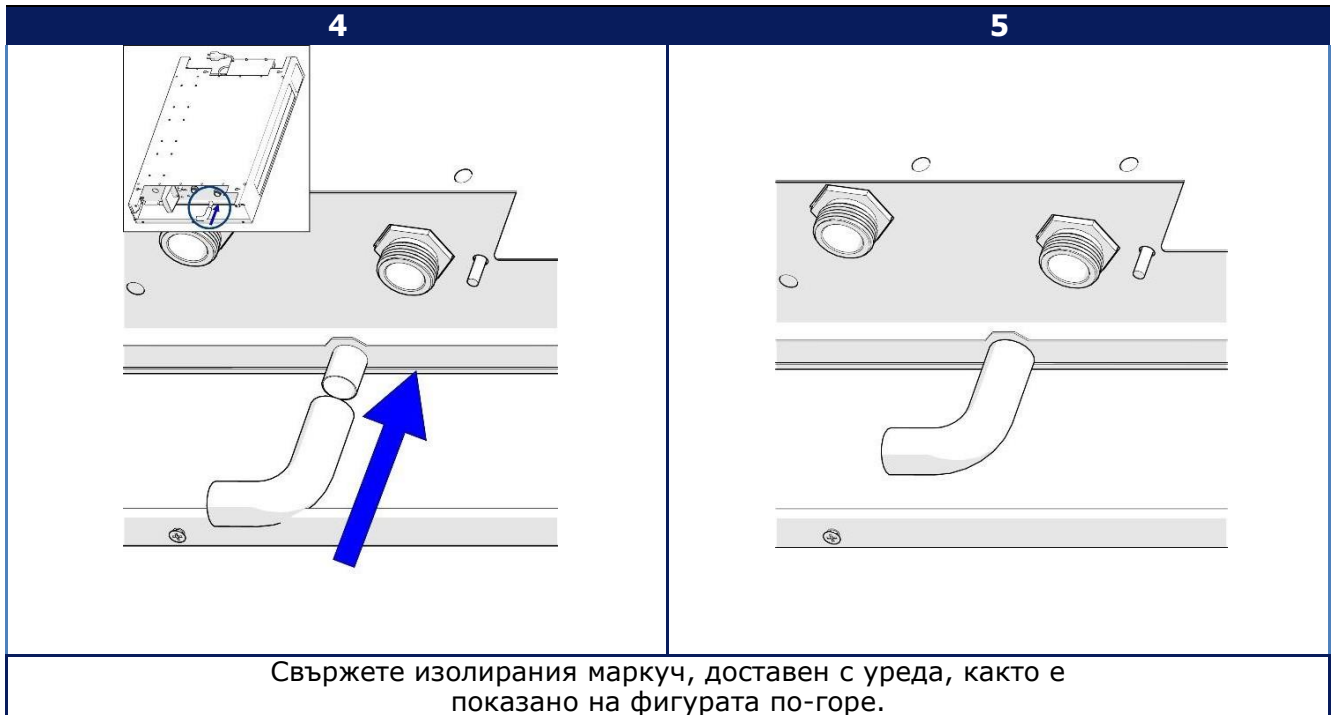
КОД	ОПИСАНИЕ	A [mm]	B. [mm]
TNM02D	NEMO 250	780	468
TNM04D	NEMO 400	970	658
TNM06D	NEMO 600	1160	848

## ОСИГУРЯВАЩИ ВИНТОВЕ

За допълнителна сигурност монтажът на тавана изисква закрепване на рамката с два допълнителни разширителни анкера (не са включени в доставката), които да бъдат поставени в предварително пробитите отвори, както е показано на фигурата.



## ОТВЕЖДАНЕ НА КОНДЕНЗАТА

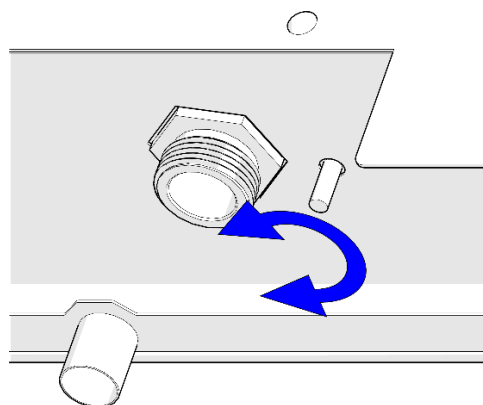


Дръжте уреда под лек наклон към дренажа за кондензат, за да позволите изтичането на кондензата.



## ОБЕЗВЪЗДУШАВАНЕ

След като извършите хидравличното пълнене на системата, обезвъздушете топлообменната серпентина през отвора за обезвъздушаване, разположен отгоре.



## 8.9 ЕЛЕКТРИЧЕСКО СВЪРЗВАНЕ

### ЗАХРАНВАНЕ

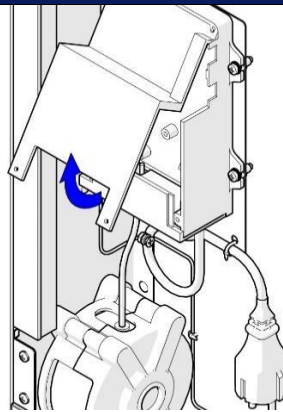
Свържете уреда към електрическата мрежа уреда, както е показано на фигурата. Възможно е да използвате предоставения щепсел тип "ШУКО", както и директно да свържете захранващия кабел към електрическата система и заземителната линия.

Премахването на щепсела тип "ШУКО", ако е извършено в съответствие с действащите разпоредби за инсталации с ниско напрежение, няма да анулира гаранцията.



Свързването на задвижващия механизъм на спирателния вентил (по избор) или на задвижващия механизъм на отклоняващия вентил (по избор) може лесно да се извърши извън електрическата кутия, където има клеми, настроени за неутрален (син проводник) и фаза (кафяв проводник). От външната страна на електрическата кутия се намират и клемите за свързване на външното управление 0-10 V (черен проводник=GND; червен проводник 0-10V).

1



За окабеляване не е необходимо да отваряте кутията на печатната платка.  
Всички конектори за работа са разположени отвън.

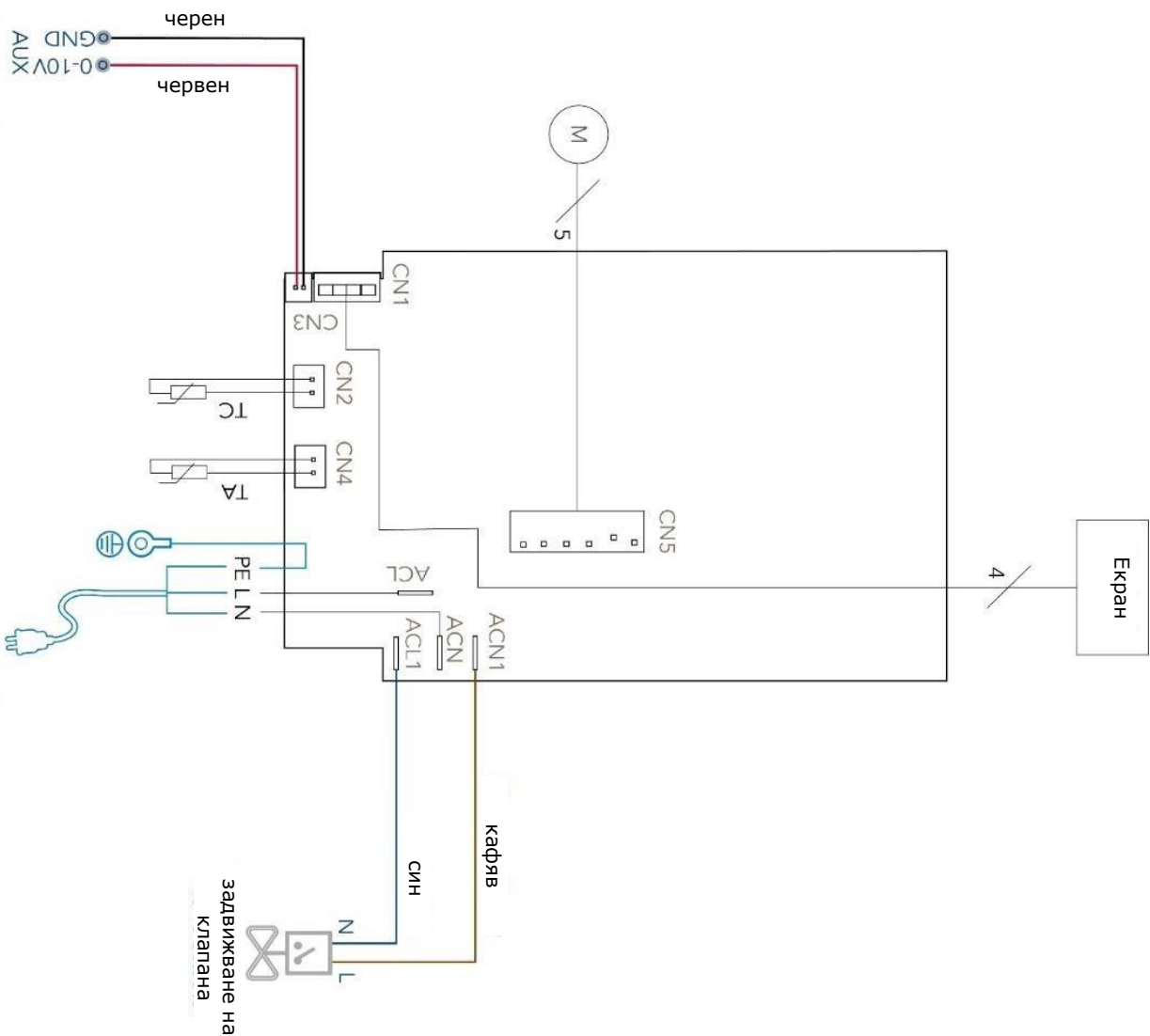
АСТ	Управляваща фаза на задвижването:
AUX	Входящ управляващ сигнал 0 - 10 V
ТС	Сензор за температура на водата
ТА	Сензор за температура в помещението
L/N/PE	Неутрален и заземяващ проводник
M	Двигател на вентилатора

Легенда:



Електрическо свързване, което не е в съответствие с тази схема, може да доведе до повреждане на уреда.

Пример за окабеляване на термостат 0 - 10 V



Захранващ кулпунг тип "ШУКО"



## 8.10 ПУСКАНЕ В ДЕЙСТВИЕ И ИЗПИТВАНЕ

Преди да включите уреда, проверете дали всички панели са на мястото си и дали са стегнати с предвидените винтове.

Проверете дали параметрите в таблицата в раздел 5.2 са конфигурирани както се изисква, **като обърнете специално внимание на:**

- Параметър 1: Максимална желана температура както за отопление, така и за охлаждане (30°C).
- Параметър 2: Минимална задаваема температура както за отопление, така и за охлаждане (0°C).
- Параметър 7: Функция против течение. Изключване на вентилатора, докато температурата на топлообменната серпентина достигне достатъчно висока температура (25°C по подразбиране).
- Параметър 8: Функция против горещ въздух. Блокиране през лятото на вентилатора при температура над 24 °C. Ако не искате такава функция, задайте стойност 0.
- Параметър 10: Команда за задвижване (зададена на 0, ако задвижването не присъства; 1 в противен случай).

**ЗАБЕЛЕЖКА: Задвижването отнема около две минути, за да затвори сухия контакт, който управлява помпата или топлинния генератор.**

- Параметър 20: Прекъснатата вентилация при достигане на температурата. Важно е да зададете този параметър на 1, когато няма изключване на хидравличния кръг, за да избегнете фалшиви показания от сензора за температура в помещението.

### ВЪНШНО УПРАВЛЕНИЕ

Ако използвате външно управление (виж раздел 4.5), трябва да зададете параметъра 9 на 1, в противен случай уредът ще пренебрегне външната команда.



**Проверете дали всички връзки (водопроводни, електрически и въздушни) са правилно направени и дали всички указания на етикетите и указанията са спазени.**

## 9 ГАРАНЦИОННИ УСЛОВИЯ

Гаранцията на този продукт се урежда от общите условия за продажба на Идеал Клима (редакция 3.0), от които се привежда частта, отнасяща се до гаранцията:

Идеал Клима гарантира своите продукти срещу производствени грешки или дефекти, с изричното изключване на всеки дефект или факт, произтичащ от монтажа, експлоатацията и поддръжката на продукта. - 15.2 Получатели - Идеал Клима предоставя продукти само на професионални компании. С подаване на поръчката клиентът декларира, че продуктите са предназначени за използване в контекста на неговата професионална, търговска или предприемаческа дейност. Следователно е изключено прилагането на Директива 1999/44/ЕО и Декрет № 24 от 2 февруари 2002 г. Гаранцията е ограничена до продуктите, предоставени от Идеал Клима и само до клиента. Идеал Клима си запазва правото да прилага свои собствени условия, за да гарантира, пряко или косвено, чрез субектите, които трябва да бъдат идентифицирани, крайния потребител само при конкретно искане и разрешение на Клиента, който остава в правото си да изпълнява всички задължения към крайния потребител в съответствие с действащите разпоредби. - 15.3 Гаранционно изпълнение - гаранционната намеса предполага, според Идеал Клима, ремонт или замяна на дефектния продукт. В случай на ремонт, Клиентът се задължава да извърши тези ремонти от своя краен клиент, които Идеал Клима счита за необходими, позволяващи достъп до системата. В случай на замяна, Идеал Клима се задължава да замени своите дефектни продукти със свои собствени продукти с равни или по-добри характеристики, с изключение на всякакви разходи за възстановяване на актива (труд, пътуване, транспорт, работи и т.н.). Във всеки случай производствените дефекти трябва да бъдат признати от техниците на Идеал Клима. Компонентите, заменени по гаранция, остават собственост на Идеал Клима, на която трябва да бъдат върнати в заводски вид. - 15.4 Дата на влизане в сила и продължителност - Гаранцията започва от датата на закупуване на продукта и е с продължителност две години. Датата на закупуване се доказва от фактурата и от доставката. В случай на спор относно датата на доставка, партидата / датата на производство / серийният номер, посочени върху продукта, имат предимство. Клиентът губи гаранцията, ако не съобщи за дефекта в рамките на осем дни от откриването на дефекта и преди изтичане на максималния срок на гаранцията. Продължителността на гаранцията не се променя от гаранционни интервенции - 15.5 Ограничения и изключения - гаранцията не покрива дефекти, дължащи се на транспортиране, боравене с продукта, лошо съхранение (напр. влажна среда, пряко излагане на слънце и т.н.), монтаж и/или поддръжка, която не е извършена от квалифициран персонал и позволява, съгласно указанията на производителя и действащите разпоредби, употреба, която не е в съответствие с характеристиките на продукта, употреба на вода, газ и електрическа енергия, които не са подходящи за продукта, употреба или поддръжка, неподходящи за продукта, нормално износване - 15.6 Правилно известяване: Идеал Клима си запазва правото да поиска принос за намесата на упълномощения център за техническа помощ, считано от седмия месец от гаранционния период. Този принос ще бъде количествено определен предварително и ще трябва да бъде платен директно на САТ. Тази вноска ще бъде дължима и ако продуктът е дефектен.